



新時代のテレビをつくれ。

これが「世界基準」。

LG OLED evo
Gallery Edition



★★★★★★★★★
World's No.1
OLED TV Brand^{※1}
for 9 Consecutive Years



これが「新基準」。
LG QNED MiniLED

本カタログ掲載商品の価格には、配送・設置調整費・アンテナ・工事費および使用済み商品の引き取り費などは含まれていません。
また、テレビ(ブラウン管式、液晶式、プラズマ式)を廃棄する場合は家電リサイクル法に基づく収集・運搬料金、再商品化等料金(リサイクル料金)が必要になります。

※1: この評価は有機ELテレビ出荷台数に関する内容です。Omdia・TV Sets (Emerging Technologies) Market Tracker 調べ(2013年~2021年)に依拠しております。※シーン写真はイメージです。実際の設置方法とは異なります。

全ての有機ELテレビ

テレビの大型有機ELパネルを量産し

世界中の人々の暮らしを、より豊かに進化させてきたLG。

映像技術のリーディングカンパニーとしての実績と信頼を誇りに

今までも、そしてこれからも、

テレビの未来を創り続けていきます。

映像技術のリーディングカンパニー

2011年

•LG独自のFPR方式※1
3D液晶テレビ発表

2012年

•国内初の
スマートテレビ※2発売

2013年

•世界初55インチの曲面
有機ELテレビ発表

2015年

•国内初の大型4K※3
有機ELテレビ発表

2016年

•国内初のDolby Vision®
対応テレビ発売

※1 FPR方式とはFilm Patterned Retarder(フィルム偏光)方式のこと ※2 OS搭載=アプリダウンロード方式のテレビ ※3 大型=55インチ以上の有機ELテレビ

これが世界基準、新基準のテレビ

有機ELテレビ

9年連続世界No.1ブランド

テレビの大型有機ELパネルを量産し、世界に供給。

有機ELテレビの出荷台数9年連続世界シェアNo.1を誇ります。



★★★★★★★★★★
World's No.1 ※4
OLED TV Brand
for 9 Consecutive Years

Award&Evaluation(受賞歴と評価)

LGのテレビに込められたその技術と経験、そしてデザインは、
名誉ある賞を獲得するだけでなく世界中のメディアから評価されています。



※4 この評価は有機ELテレビ出荷台数に関する内容です。Omdia・TV Sets (Emerging Technologies) Market Tracker調べ(2013年~2021年)に
依拠しております。
※5 エンジニアや産業デザイナーなどの専門家から評価を獲得した、革新的な
コンシューマー向け家電製品に贈られる名誉ある賞です。

は、LGから始まる。



2017年

- 国内初の77型有機ELテレビ発売
- 国内初のウォールペーパー方式有機ELテレビ発売
- 国内初のDolby Atmos®対応テレビ発売

2019年

- 国内初の8K対応有機ELテレビ発売
- 国内初のHDMI 2.1対応8K・4Kテレビ発売

2021年

- 世界基準の有機ELテレビ「OLED evo」発売
- 新基準の量子ドットMiniLEDテレビ「QNED」発売

2022年

- 進化した世界基準の有機ELテレビ「OLED evo Gallery Edition」発表



"LG G2 is the new best OLED TV on the planet, thanks to a new brighter screen and incredibly advanced image processing"

LG G2は、驚くほど進化した高画質プロセッサと明るい画面を実現した、世界最高のOLEDテレビです。

LG OLED 65G2(2022年3月)



"The G2 is truly a thing of beauty."

G2は美の象徴です。

LG OLED 65G2(2022年4月)



"...take OLED picture quality to places we once never imagined it would be able to go."

私たちがこれまで可能だと想像すらしていなかった領域で有機EL画質を実現しています。

LG OLED 65G2(2022年4月)



"42C2 delivers the best overall picture quality in the 40 to 43-inch size class."

42C2は40～43インチクラスで最高の画質です。

LG OLED 42C2(2022年4月)

進化した 世界基準

NEW 次世代有機ELテレビとAIエンジンの融合

LG OLED evo Gallery Edition

※LG OLED G2シリーズ

Brightness Booster **MAX**

世界シェアNo.1のLGの有機ELテレビはさらなる美しさを求めて画質を進化させました。

新パネル「OLED evo Gallery Edition」は新しい発光素材を採用し、赤・緑・青の波長を改善するとともに、

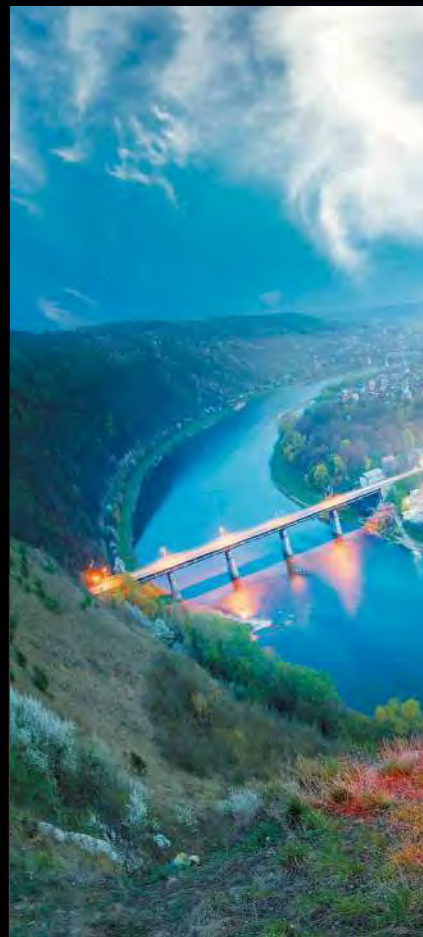
新しいカラーレイヤーを追加することで色の再現性を向上。

さらに、放熱板と新世代のAIプロセッサ採用により、

従来の有機ELテレビよりさらに明るくなり、

暗部の豊富な色数は維持しながら

高輝度方向の色表現に深みを増した画作りを実現しました。



OLED evo

OLED evo Gallery Edition

Intertekの色再現忠実度を100%*クリア

OLED(Z2/ART90/G2/C2/B2)

従来のLEDテレビの場合

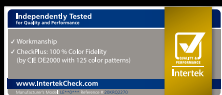
70~80%

サンプルカラーに対して
70~80%の色再現忠実度

LG OLEDの場合

100%

サンプルカラーに対して
100%の色再現忠実度



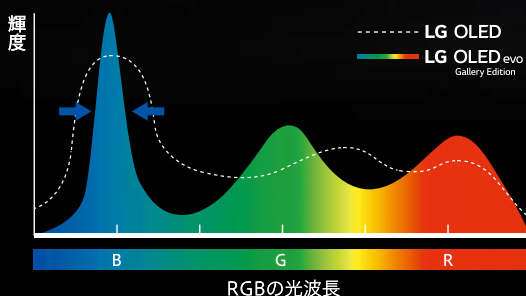
色再現忠実度100%*

※OLED Z2/ART90/G2/C2/B2において、CIE DE2000で125のカラーパターンを測定し、100%のカラーフェイデルティであることをIntertekが認証しています。

※認証を受けたことを証するものですので、すべての製品に関して色再現忠実度100%を保証するものではありません。

≫ 詳しくは P.47

LG OLED evo 光の波長のイメージ(OLEDとの比較)



光の波長は、高くなるほど輝度が上がり、幅が狭くなると、色の純度が高まります。

の有機ELテレビ、誕生。



画質の進化は続く

もっと、あみたらいいテレビへ。

有機ELテレビ
LG OLED

液晶テレビ
LG QNED

液晶テレビ
LG UHD/FHD

技術紹介

別売品

仕様一覧

大型有機ELテレビ発売から9年、LG史上最高の高輝度・高純度の色へ美しく進化したOLED evo Gallery Editionが登場

LG史上
最高の美しさ

LG OLED evo Gallery Edition



有機ELテレビの進化

LG OLED



世界初大型有機ELテレビとして誕生

2013

LG OLED evo



次世代有機ELテレビ
高輝度、高純度の色を実現

2021



有機ELテレビ×4K HDR
4K HDR画質へ

2015

Brightness Booster MAX

2022

有機ELテレビの製品一覧はこちらからご確認ください



MiniLED搭載、**新基準** 新たなステージに。

NEW

LG QNED MiniLED

※QNED 99JPA/85JQAシリーズ

MiniLEDバックライトに、量子テクノロジーと
ナノセルカラーテクノロジーを組み合わせることにより、
従来の液晶テレビを飛躍的に進化。

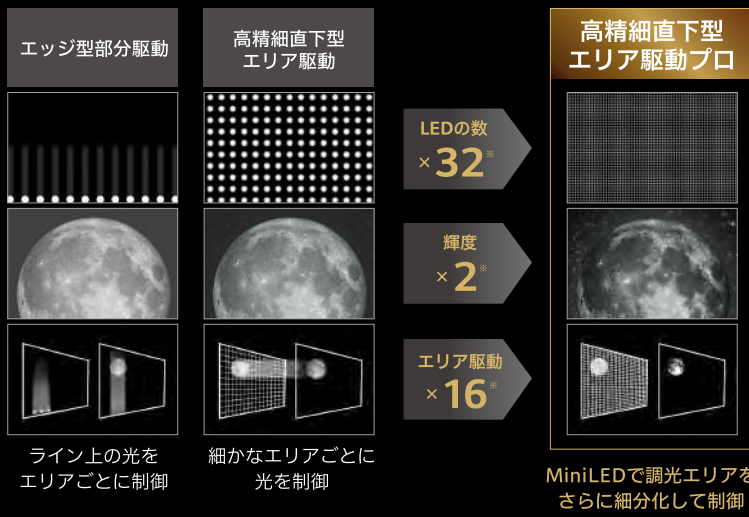
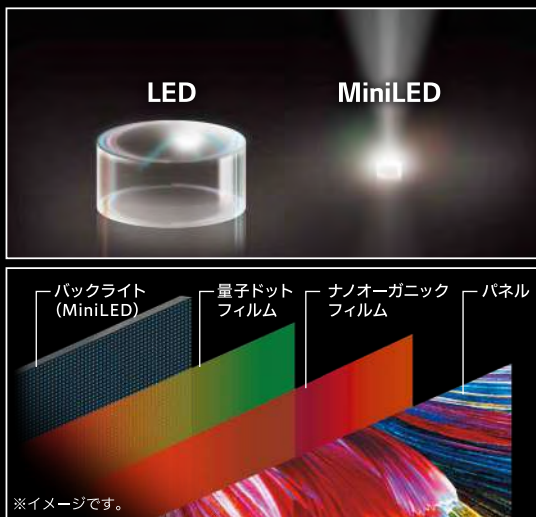
より明るく、深い黒を再現するとともに、
鮮やかな色の表現が可能になりました。

さらに、ラインナップも豊富に。

まったく新しい視聴体験がもっと身近になります。

輝度・コントラストの進化、MiniLEDバックライト

独自の調光技術により正確なバックライト制御を行うことで、輝度・コントラストが従来の4K液晶テレビより向上しました。



※NANO91 (75V型)とQNED90JPA (75V型)との比較。(2021年モデル)

の液晶テレビも



画質の進化は続く

もっと、あみたらいいテレビへ。

有機ELテレビ
LG OLED

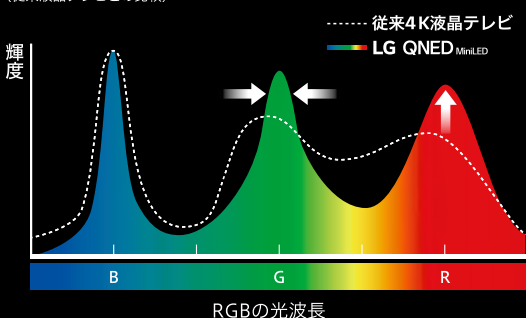
液晶テレビ
LG QNED

液晶テレビ
LG UHD/FHD

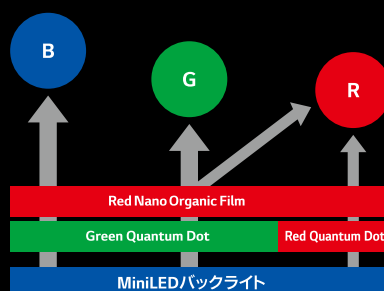
色再現・解像度の進化 量子ドット×ナノセルカラーテクノロジー

光を別の波長(色)の光に変換する微細な半導体結晶である量子ドットをシート状にしたものをパネルに組み込み、ナノセルカラーテクノロジーで強化することにより、より鮮明な色を表現することができます。

LG QNED MiniLED 光の波長のイメージ
(従来液晶テレビとの比較)



光の波長変換イメージ



さらに明るく



より深い黒に



一段と鮮やかに



液晶テレビの
製品一覧は
こちらから
ご確認ください



技術紹介

別売品

仕様一覧

有機ELテレビ LG OLED / LG OLED^{evo}

ラインアップ

- 有機ELテレビ ▶ P.29~
- 液晶テレビ QNED MiniLED ▶ P.39~
- 液晶テレビ UHD/FHD ▶ P.45~



高画質	画面サイズ	88V型	65V型	77V型 65V型 55V型	83V型 65V型 55V型 48V型 42V型	77V型 65V型 55V型
	画素数	8K	4K	4K	4K	4K
	カテゴリ	LG OLED	LG OLED ^{evo}	LG OLED ^{evo} Gallery Edition	LG OLED ^{evo}	LG OLED
	明るさ強化技術	—	Brightness Booster	Brightness Booster MAX	Brightness Booster ※83V、65V、55V型のみ	—
	高画質プロセッサ	α9 Gen5 AI Processor 8K	α9 Gen5 AI Processor 4K	α9 Gen5 AI Processor 4K	α9 Gen5 AI Processor 4K	α7 Gen5 AI Processor 4K
	高コントラスト	ピクセル自発光制御				
	HDR信号対応	8K HDR Dolby Vision IQ ^{※1} HDR10 Pro / HLG	4K HDR Dolby Vision IQ ^{※1} HDR10 Pro / HLG	4K HDR Dolby Vision IQ ^{※1} HDR10 Pro / HLG	4K HDR Dolby Vision IQ ^{※1} HDR10 Pro / HLG	4K HDR Dolby Vision IQ ^{※1} HDR10 Pro / HLG
	映像調整機能	AI 映像プロ	AI 映像プロ	AI 映像プロ	AI 映像プロ	AI 映像プロ
	なめらかな動き	120Hz	120Hz	120Hz	120Hz	120Hz
高音質	音声調整	AI サウンドプロ	AI サウンドプロ	AI サウンドプロ	AI サウンドプロ	AI サウンドプロ
	バーチャルサウンド	7.1.2ch	7.1.2ch	7.1.2ch	7.1.2ch	5.1.2ch
	サウンド回路	Dolby ^{※1} ATMOS				
	スピーカー	80W(4.2ch) フルレンジ:2個/20W ツイーター:2個/20W ウーファー:2個/40W	80W(4.2ch) フルレンジ:2個/20W ツイーター:2個/20W ウーファー:2個/40W	77V/65V型:60W(4.2ch) フルレンジ:2個/20W ツイーター:2個/20W ウーファー:2個/20W 55V型:60W(4.2ch) ミッドレンジ:2個/20W ツイーター:2個/20W ウーファー:2個/20W	83V/65V/55V/48V型: 40W(2.2ch) フルレンジ:2個/20W ウーファー:2個/20W 42V型:20W(2.0ch) フルレンジ:2個/20W	20W(2.0ch) フルレンジ:2個/20W
オートボリュームレベリング	●	●	●	●	●	
インテリア	壁掛け対応	—	—	壁密着スリムマウント EZスリムマウント	壁密着スリムマウント [*] EZスリムマウント ※83V型のみ	EZスリムマウント
	音声操作 ^{※2 ※3 ※4}	ThinQ AI				
使いやすさ	ハンズフリー音声認識	●	●	●	●	—
	動画配信サービス ^{※2 ※5 ※6 ※7 ※8}	<p>※8Kコンテンツは対応テレビのみ視聴可能です。</p>				
	便利/エンターテインメント ^{※4 ※6 ※9}	<p>※10 ※11</p>				
チューナー	<p>x3 x3 x3 x1 x2 x2</p>	<p>x3 x3 x3 x2 x2</p>	<p>x3 x3 x3 x2 x2</p>	<p>x3 x3 x3 x2 x2</p>	<p>x2 x2 x2 x1 x1</p>	

※サービスの利用には別途登録・契約や料金が必要な場合があります。 ※音声検索機能や各アプリを使うには、インターネット接続が必要です。また、ご利用には各サービスの別途契約(有料)が必要な場合があります。

※1 Dolby、ドルビー、Dolby Atmos、Dolby Vision、およびダブルD記号は、アメリカ合衆国と/またはその他の国におけるドルビーラボラトリーズの商標または登録商標です。

※2 Amazon、Alexa、Prime Videoおよび関連するロゴは、Amazon.com、Inc.またはその関連会社の商標です。 ※3 Googleは、Google LLCの商標です。

※4 Googleアシスタント、Amazon Alexa、Apple AirPlay、Apple HomeKitのご利用には、インターネットの接続が必要です。

量子ドットMiniLED液晶テレビ LG QNED^{MiniLED} / LG QNED

液晶テレビ LG UHD TV / LG FHD TV

QNED99JPA

▶P.39-40



QNED85JQA

▶P.41-42

NEW



QNED80JQA

▶P.43-44

NEW



UQ9100

▶P.45

NEW



LX7000

▶P.46

NEW



86V型	86V型 75V型 65V型 55V型	55V型 50V型	75V型 65V型 55V型 50V型 43V型	32V型
8K	4K	4K	4K	2K
LG QNED8K ^{MiniLED}	LG QNED ^{MiniLED}	LG QNED	LG UHD TV	LG FHD TV
—	—	—	—	—
α9 ^{Gen4} AI Processor 8K	α7 ^{Gen5} AI Processor 4K	α7 ^{Gen5} AI Processor 4K	α5 ^{Gen5} AI Processor 4K	α5 ^{Gen5} AI Processor
高精細直下型エリア駆動プロ+	高精細直下型エリア駆動	エッジ型部分駆動	直下型	直下型
8K HDR Dolby Vision IQ ^{※1} HDR10 Pro / HLG	4K HDR Dolby Vision IQ ^{※1} HDR10 Pro / HLG	4K HDR HDR10 Pro / HLG	4K HDR HDR10 Pro / HLG	2K HDR HDR10 Pro / HLG
AI 映像プロ 8K	AI 映像プロ	AI 映像プロ	—	—
120Hz	120Hz	120Hz	60Hz	60Hz
AI サウンドプロ	AI サウンドプロ	AI サウンドプロ	AI サウンドプロ	AI サウンド
5.1.2ch	5.1.2ch	5.1.2ch	5.1.2ch	5.1ch
Dolby ^{※1} ATMOS		Ultra Surround		
60W(4.2ch) ミッドレンジ:2個/20W ツイーター:2個/20W ウーファー:2個/20W	40W(2.2ch) ミッドレンジ+ツイーター:2個/20W ウーファー:2個/20W	20W(2.0ch) フルレンジ:2個/20W	20W(2.0ch) フルレンジ:2個/20W	10W(2.0ch) フルレンジ:2個/10W
●	●	●	●	●
スリムマウント EZスリムマウント	スリムマウント EZスリムマウント	スリムマウント EZスリムマウント	スリムマウント* EZスリムマウント ※65V、55V、50V、43V型のみ	EZスリムマウント
alexa built-in [※]		OK Google [※]		※音声の検索はマジックリモコンが必要です。
●	—	—	—	—
amazon prime video	U-NEXT	apple tv	Disney+	DAZN
			JOYSOUND.TV	weverse
				Paravi
Bluetooth [®] 送受信	外付けHDD録画機能 ^{※12}	SSD録画 ^{※12}	ギャラリー	ホームダッシュボード
※UQ9100、LX7000は非対応				
BS 4K 4K 4K 4K 4K x3 x3 x3 x1 x2 x2	BS 4K 4K 4K 4K 4K x2 x2 x2 x1 x1	BS 4K 4K 4K 4K 4K x2 x2 x2 x1 x1	BS 4K 4K 4K 4K 4K x2 x2 x2 x1 x1	BS 4K 4K 4K x2 x2 x2

※5 Hulu 4K UHD/HDR/5.1chサラウンド対応コンテンツの視聴も可能となります。 ※6 Apple TV、AirPlay、HomeKitは、米国およびその他の国で登録されたApple Inc.の商標です。
 ※7 ©2022 Disney and its related entities ※8 ParaviおよびParaviのロゴは株式会社プレミアム・プラットフォーム・ジャパンの商標または登録商標です。
 ※9 Apple AirPlay 2に対応しております。 ※10 UQ9100、LX7000のマジックリモコンは別売品です。 ※11 ご利用の際は、別途無線LANルーターが必要です。Wi-Fiは、Wi-Fi Allianceの商標または登録商標です。
 ※12 Multi HDD機能、SSD録画のご利用には、別途外付けハードディスクの接続が必要です。

もっと、あなた



8K 4K YouTube
4K NETFLIX
hulu amazon prime video apple tv
U-NEXT Disney+

※8Kコンテンツは対応テレビのみ視聴可能です。



avforums
**HIGHLY
RECOMMENDED**
AWARD 2022
LG OLED65G2

SMART LIFE

新時代のテレビライフ。



らしいテレビへ。



FILM/VOD

新時代の映画体験。



画質の進化は驚く

もっと、あなたらしいテレビへ。

有機ELテレビ
LG OLED

液晶テレビ
LG QNED

液晶テレビ
LG UHD/FHD

“G2 really is the best OLED TV from LG to date”
「LG OLED G2シリーズは、まさにLG史上最高の有機EL TVです。」

GAME

新時代のゲーム体験。



技術紹介

別売品

仕様一覧

パネル特性を知り尽くすLGが送り出すAIエンジン

独自開発の リアルタイムAIプロセッ 最高の映像体験を生み出す。

α9
Gen5 AI Processor 8K

※OLED Z2

α9
Gen5 AI Processor 4K

※OLED ART90/G2/C2

ジャンルやシーンをリアルタイムに検出し、よりリアルな映像へ。
音を強化することで最適な映像体験を演出。

視聴している映像のジャンルだけでなく、どんなシーンが認識。
それぞれのシーンに合わせた設定を自動で適用します。

[リアルタイムAIプロセッサーによる映像・サウンドの調整プロセス]

ステップ1

映画を認識(自動ジャンル選択)

視聴中の映像ジャンルを
自動で認識し最適化。



ステップ2

夜景を認識(シーン検出)

映像シーンに合わせて色や明るさを最適化。
さらに映像を分割してエリア毎に
細かくトーンカーブを補正。
(ダイナミックトーンマッピングプロ)

ステップ3

NEW

オブジェクト型リアルタイム映像処理

映像をリアルタイムに解析する次世代処理。
より繊細で奥行きのある映像を引き出すために、
被写体を認識してシャープネスとコントラストを調整。



ステップ4

バーチャル7.1.2chサウンドへ

※OLED Z2/ART90/G2/C2のみ

臨場感あふれるサラウンドに変換。

▶▶▶ リアルタイムAIプロセッサーについて 詳しくは▶P.49.50.52

サー

が

LG

AI

α9 4K
Gen5
AI Processor

画質の進化は続く

もっとあなたらしいテレビへ。

有機ELテレビ
LG OLED

液晶テレビ
LG QNED

液晶テレビ
LG UHD/FHD

技術紹介

別売品

仕様一覧

AIプロセッサが画質と音質を最適化。 どんなコンテンツも美しく鮮明な映像、豊かなサウンドに。

テレビの心臓部ともいえる映像エンジンに人工知能を統合させた第5世代AIプロセッサを開発。
何百万もの映像ソースから、地上波でも、ネット動画でもあらゆるコンテンツに合わせて、最高レベルの映像を映し出します。

AI映像プロ

地上波のスポーツや、ネット動画で観る映画など、
さまざまな映像ジャンルをAIが自動認識し、最適な画質に変換。
人の肌を自然なトーンにし、解像感のあるクリアな映像にします。

オリジナル映像



画像処理後



AIサウンドプロ

AIが今見ている映像のジャンルの分析し、ドラマ・
スポーツ・映画・ニュース・音楽の5つに分類。それぞれの
ジャンルに合わせたサウンドへ調整。
臨場感あふれるバーチャル7.1.2chサウンドに変換します。
※OLED Z2/ART90/G2/C2のみ



α9 Gen5
ここがポイント!

特に解像感と色彩表現が進化したことにより、
輝度の高いシーンでの再現力が増えています。
また、日本人の肌の色がより自然に見えるよう
アルゴリズムで取り入れています。地上波放送
から4K放送までぜひお楽しみください。

リモコンを振るだけの簡単操

webOS

自由自在に
コントロール

ダイレクトに
選択

自分の声で
すぐに検索



インテリジェントセンサーを使用して明るさを調整します。

→ AI輝度設定に移動する

ネット動画の ザッピングもスムーズ。

▼ マジックリモコン

マジックリモコンをテレビに向けて上下左右に振るだけでカーソル&スクロール操作が可能。

文字入力や動画の早送りもスムーズに操作できます。

※UQ9100/LX7000はマジックリモコン別売。音声機能の操作はマジックリモコンが必要です。

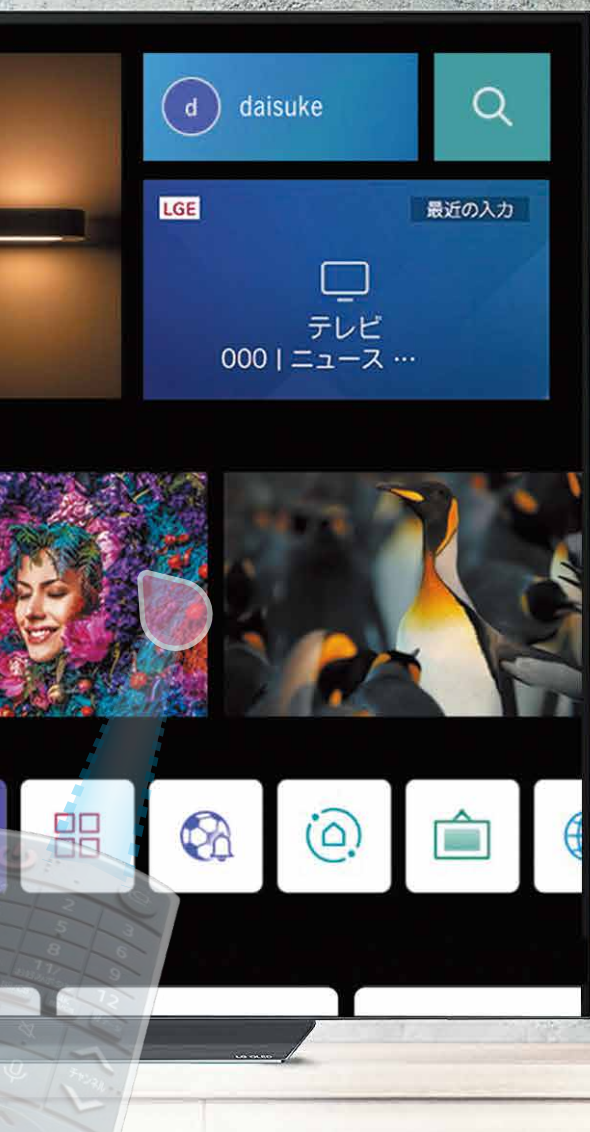
感覚的に操作できるからボタンが少なく、わかりやすい。

LGのテレビは、高度な機能も、複雑な設定も、感覚的に操作できるため、一般的なテレビのリモコンと比べてボタンの数が少なくシンプルな設計です。

かんたん操作

作!進化したUIで楽しみつくせ!

スクロールでエンタメを無限に!



画質の進化は続く
もっとお好みのテレビへ。
有機ELテレビ LG OLED
液晶テレビ LG QNED
液晶テレビ LG UHD/FHD

技術紹介
別売品
仕様一覧

テレビ番組

8K・4K衛星放送が楽しめるチューナー内蔵。デジタル放送の裏番組録画にも対応しています。



※1 BS8KはOLED Z2、QNED 99JPAのみ

ホームダッシュボード

テレビに接続中の機器を一覧表示。

LGのテレビに接続されている機器をテレビ画面に表示。接続状況を一目で確認でき、画面上で接続機器の操作もできます。※すべての機器との接続を保証するものではありません。



ネット配信の8K・4K映像もダイレクトに再生。

ビデオ・オン・デマンドや動画サイトで使われている動画圧縮形式「HEVC」。LG8K・4KテレビはHEVCフォーマットで圧縮された8K・4Kコンテンツをテレビ一台でデコードするためのHEVCデコーダーをあらかじめ内蔵しました。テレビ一台で8K・4K映像配信サービスなどによる8K・4K映像も楽しむことができます。

- 8K/60p ※2
- 4K/120p ※3 ※4
- 4K/60p ※5

- ※2 OLED Z2、QNED 99JPAに対応
- ※3 OLED Z2/ART90/G2/C2/B2、QNED 99JPA/85JQA/80JQAに対応
- ※4 HDMI、USBに対応
- ※5 LX7000を除く全機種に対応

※各サービスは予告なく変更・停止・終了する場合があります。第三者が提供するサービスについては、LGはいかなる責任も負いかねますのであらかじめご了承ください。※ネット動画をお楽しみいただくには、インターネット環境が必要です。一部操作時には、LGアカウントあるいはGoogle/Facebook/Amazon/Appleアカウントでのログインが必要です。また、それぞれの利用規約及びプライバシーポリシーの同意が必要です。

多彩なネット動画アプリに対

韓流コンテンツも充実、
「観たい」にこたえる多彩なネット動画アプリ対応。

4K

NETFLIX

4K、HDR作品が充実。
話題のオリジナル作品も注目!

※1

4K

hulu

100,000本以上の映画・ドラマ・アニメ・バラエティを楽しめる。

※2

4K

amazon prime video

Amazonプライム会員なら
会員特典対象の映画・TV番組が見放題。

※3

4K

U-NEXT

見放題作品数No.1 ※4

さらに最新映画やドラマなど多彩なジャンルが勢ぞろい。ライブ配信にも対応。

8K 4K

YouTube

世界中で視聴されている動画を
迫力の大画面で楽しめる!

※5

4K

Apple TV

見逃したドラマや話題の映画など
1作品から気軽に視聴できる!

weverse

全世界ファンとアーティストが一緒に楽しむ
グローバルプラットフォーム。BTS、New Hope Club、CLなどグローバル
アーティストの多様なメディアコンテンツを
お楽しみください。

Paravi

国内ドラマのアーカイブ数、
日本最大級の動画配信サービス。

※6

4K

Disney+

ディズニー公式動画配信サービス。
名作・話題作・オリジナル作品が見放題。

※7

DAZN

世界中のスポーツをライブ中継。
ハイライト&見逃し配信も見放題。

JOYSOUND.TV

スターとファンと一緒に楽しむ、
グローバルコミュニティ
プラットフォーム、V LIVE。

10万曲以上の楽曲が
自宅のテレビで歌い放題。

※2022年8月現在 ※モデルにより利用可能なコンテンツが異なります。※各アプリを使うには、インターネット接続が必要です。また、ご利用には各サービスの別途契約(有料)が必要な場合があります。 ※1 UHD/4Kのご利用は、「Netflix」視聴プラン、インターネットサービス、デバイス機能、利用可能なコンテンツによって異なります。詳細は<https://help.netflix.com/legal/termsofuse>をご覧ください。 ※2 Hulu 4K UHD/HDR/5.1chサラウンド対応コンテンツの視聴も可能となります。 ※3 Amazon Prime Videoおよび関連する全てのロゴはAmazon.com, Inc.またはその関連会社の商標です。 ※4 GEM Partners調べ/2022年4月。 ※5 8Kコンテンツは対応テレビのみ視聴可能です。 ※6 ParaviおよびParaviのロゴは株式会社プレミアム・プラットフォーム・ジャパンの商標または登録商標です。 ※7 ©2022 Disney and its related entities



リモコンからお気に入り
アプリにダイレクトアクセス。

Netflix、Disney+、Amazon Prime Video、U-NEXTは
リモコンからワンタッチで選択することができます。



※画像はマジックリモコンです。

よく使うアプリをリモコンの番組キーに登録、
長押しすると登録したお好みのコンテンツの一覧を
表示します。

キーワードを話すだけで、
TV番組・web・アプリ動画などから統合検索でき、
結果が一括表示されます。

ポインターやホイールで、
画面上を直感的に操作できます。



※画像はマジックリモコンです。
※リモコンは、モデルにより異なります。

応！エンタメ無限大！



画質の進化は続く

もっとあなたらしいテレビへ。

有機ELテレビ
LG OLED

液晶テレビ
LG QNED

液晶テレビ
LG UHD/FFHD

技術紹介

別売品

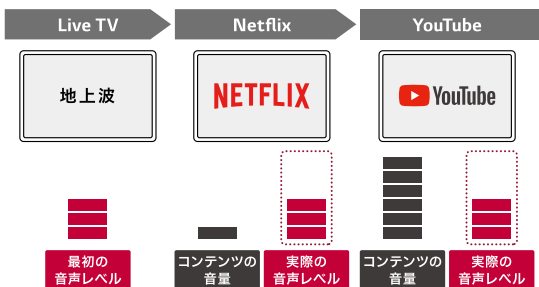
仕様一覧

どんな映像も、音量を一定キープ。

AIサウンドプロ/オートボリュームレベリング

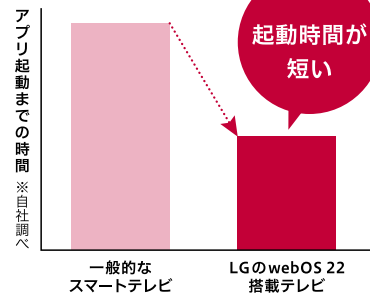
使用するアプリによっては音量が異なる場合がありますが、どんなアプリやチャンネルを見ているときでも、一貫した音声レベルを維持します。

※LX7000は非対応です。



webOS 22の採用によりスピーディな操作が可能に。

※QNED99JPAIは、webOS 6.0になります。



スピーディな操作が可能だから、ストレスなくネット動画を楽しめます。

※ネット動画をお楽しみいただくには、インターネット環境が必要です。一部操作時には、LGアカウントあるいはGoogle/Facebook/Amazon/Appleアカウントでのログインが必要です。また、それぞれの利用規約及びプライバシーポリシーの同意が必要です。 ※1 エンジニアや産業デザイナーなどの専門家から評価を獲得した、革新的な消費者向け家電製品に贈られる名誉ある賞です。

リビングで映画館のような臨場



部屋の環境に合わせて美しい映像を忠実に表示。

■ Dolby Vision IQ

「Dolby Vision IQ」が室内の明るさに合わせて「Dolby Vision®(ドルビービジョン)」の映像を自動最適化。明るい部屋でも暗い部屋でも、映像表現をそのままにコンテンツを常に最高クラスの画質で鑑賞することができます。

※OLED Z2/ART90/G2/C2/B2、QNED 99JPA/85JQAに対応



明るい部屋



暗い部屋

■ FILMMAKER MODE™

マスタリングに限りなく近い映像表現を目的とした「FILMMAKER MODE™」は、映画のフレーム数(24fps)や色合いを合わせ、さまざまな映像補正を無効化させることで、映画本来の魅力をありのままに表現します。

■ オートキャリブレーション

プロフェッショナルな映像制作現場(放送局など)で使用されるキャリブレーションツール「CalMAN」に対応。映像をより正確に再現します。

※OLED Z2/ART90/G2/C2/B2、QNED 99JPA/85JQA/80JQAに対応

■ AI輝度

光センサーでトーンマッピングカーブを調整することにより、明るい環境でも暗い映像をより見やすく調整します。

▶▶▶ 高画質技術について 詳しくは ▶P.49-51

※Dolby、ドルビー、Dolby Atmos、Dolby Vision、およびダブルD記号は、アメリカ合衆国と/またはその他の国におけるドルビーラボラトリーズの商標または登録商標です。
 ※FILMMAKER MODE™のロゴは、UHD Alliance, Inc.の商標です。 ※CalMAN、SpectraCal、およびPortrait Displaysは、Portrait Displays, Inc.の登録商標です。

感を。



Dolby VISION IQ

Dolby 対応コンテンツを楽しめる



画質の進化は続く

もっと、あなたらしいテレビへ。

有機ELテレビ
LG OLED

液晶テレビ
LG QNED

液晶テレビ
LG UHD/FHD

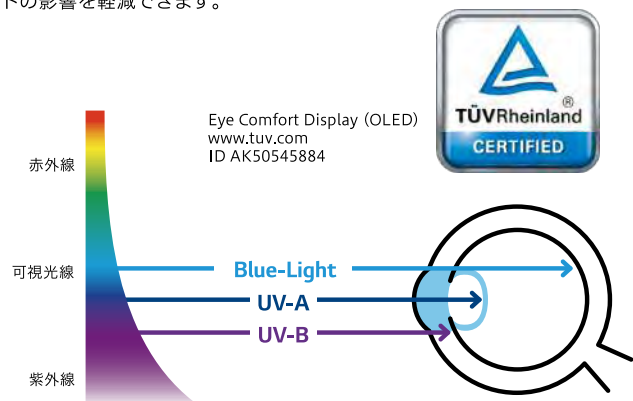
技術紹介

別売品

仕様一覧

LG OLEDはブルーライトが少なく目に優しい。

有機ELパネルは、ブルーライト低減フィルターを搭載しており、眼精疲労の原因のひとつとされるブルーライトの発生量が液晶テレビに比べて少なく、ゲームやオンライン講義など長時間ディスプレイを見るシーンでも、ブルーライトの影響を軽減できます。



迫力のサウンドで臨場感を演

Dolby
ATMOS

映像と調和しながら
360度移動する立体サウンド



映像、空間に最適なサラウンドに自動で変換。

オートサウンドチューニング

お部屋にセットしたテレビの位置と視聴場所をAIが自動認識。部屋の音響特性を見極めながらサウンドを調整するため、どこに座っていても音の跳ね返りのひずみを軽減し、最適なサウンドが楽しめます。

※オートサウンドチューニングにはマジックリモコンが必要です。
※UQ9100/LX7000はマジックリモコン別売です。



▶▶▶ 詳しくは▶P.53

AIサウンドプロ

映画や音楽ライブなど、見ている映像のジャンルを分析し、サウンドの種類をAIが自動認識。ジャンルや種類に合わせてサウンドを最適化することで、臨場感あふれるバーチャル7.1.2chサウンド*を実現します。

※バーチャル7.1.2ch : OLED Z2/ART90/G2/C2に対応
※バーチャル5.1.2ch : OLED B2、QNE D 99JPA/85JQA/80JQA、UQ9100に対応
※バーチャル5.1ch : LX7000に対応



▶▶▶ 詳しくは▶P.52

※Dolby、ドルビー、Dolby Atmos、Dolby Vision、およびダブルD記号は、アメリカ合衆国と/またはその他の国におけるドルビーラボラトリーズの商標または登録商標です。

出。



Bluetooth® サラウンド対応

画質の進化は続く

もっと、お気に入りのテレビへ。

有機ELテレビ
LG OLED

液晶テレビ
LG QNED

液晶テレビ
LG UHD/FHD

映像に合わせてサウンドが移動。

▶ Dolby Atmos®

映像と調和しながら、上方向を含むあらゆる方向を縦横無尽に音が移動する画期的な立体音響技術「Dolby Atmos® (ドルビーアトモス)」。スピーカーの数による制限がなく、個々の音を3次元空間内に正確に定位したり、移動させることが可能。まるで映像の中に入り込んでしまった様な没入感あふれる視聴体験を実現します。

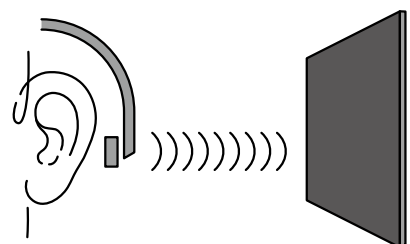
※OLED Z2/ART90/G2/C2/B2, QNED 99JPA/85JQAに対応



Bluetooth®サラウンド対応だから、 気軽にイヤホンにつなげて。

「Dolby Atmos®」対応ヘッドセットイヤホンを利用すれば、臨場感あふれる空間音響体験を実現。周りを気にせず、ひとりで映画やゲームに没頭することもできます。また、テレビから離れた場所で、日常音にジャマされることなく耳元に音をお届けします。

[Bluetooth®でつながるイメージ]



技術紹介

別売品

仕様一覧

迫力ある高画質で高速ゲーム



HDMI2.1対応。

▼ HDMI 2.1の要件となるeARC/VRR/ALLMに対応

2020年発売の最新ゲーム機に対応したHDMI端子を搭載。HDMI2.1で指定されたeARC、VRR(可変リフレッシュレート)、ALLM(自動低遅延モード)をサポートしています。8K(60Hz)、4K(120Hz)に対応しているLGテレビなら、ゲーム機本来のスペックを余すことなく発揮できます。

	OLED				ART90	QNED			UQ9100	LX7000
	Z2	G2	C2	B2		99JPA	85JQA	80JQA		
eARC	●	●	●	●	●	●	●	●	●	●
ALLM	●	●	●	●	●	●	●	●	●	—
VRR	●	●	●	●	●	—	●	●	—	—

※HDMI2.1は OLED Z2/ART90/G2/C2/B2、QNED 99JPA/85JQA/80JQAに対応

没入感のあるゲーム体験。

▼ 4K 120Hz Dolby Vision® をサポート

120Hz対応のDolby Vision®とDolby Atmos®でのゲームプレイに対応。より優れたビジュアルとオーディオで、ゲーム世界への没入感が高まります。

▼ AIゲームサウンド

効果音やクリアな音質を強化し、ゲームの世界に没入できるサウンドに。



体験。



ゲームに適した テレビと世界が評価



“The extensive gaming features and incredibly low input lag make this a great TV for games.”

「豊富なゲーム機能と
極めて低い入力遅延により、
ゲームに最適なTVです。」

LG OLED 65G2 (2022年3月)

※T3.comは、英国有数の消費者向けライフスタイルウェブサイト。



スピード感あふれるゲーム映像も残像感がなく鮮明に表示。

▼ G-SYNC®対応 NVIDIA G-SYNC

NVIDIA® G-SYNC®
Compatible 認定

パソコンとテレビのリフレッシュレートを同期させ、ゲームの映像で発生するズレやカクつきを抑えます。

※OLED Z2/G2/C2/B2のみ



▼ 応答速度1ミリ秒 1ms

高速な映像もクッキリ表示
レースゲームなど画面の切り替えが速いシーンでも残像感が少なく、スピード感あふれるゲーム映像が楽しめます。

※OLED Z2/ART90/G2/C2/B2のみ



▼ AMD FreeSync™ Premiumテクノロジー認定

120Hzのリフレッシュレートや低レイテンシーに対応しティアリングのないスムーズなゲームプレイ体験を楽しむことができます。

※OLED Z2/G2/C2/B2、QNED85JQA/80JQAのみ



▼ HGiG規格対応 HGiG

HDRの美麗映像で
ゲームの世界に没入

HDRゲームの普及団体HGiGに準拠しています。ゲームシーンによって発生する白飛びや黒つぶれを防ぎ、HDRのゲーム世界を美しく再現します。



※NVIDIA、NVIDIA ロゴ、NVIDIA G-SYNCは米国とその他の国におけるNVIDIA Corporationの商標または登録商標です。

※©2022 Advanced Micro Devices, Inc. All rights reserved. AMD、FreeSync、およびその組み合わせは、Advanced Micro Devices, Inc.の商標です。

画質の進化は続く

もっと、おもしろいテレビへ。

有機ELテレビ
LG OLED

液晶テレビ
LG QNED

液晶テレビ
LG UHD/FHD

技術紹介

別売品

仕様一覧

理想的なゲーム環境を特別な映像

ケーブルを繋げて簡単に
自分好みの最高の
ゲーム環境に



ゲームジャンル設定

FPS/RPG/RTS/スタンダードの4つのジャンルにあわせ設定し、映像を最適化できます。

ジャンル1

FPS
(ファーストパーソン
シューティング)

隠れた敵を
見やすく表示

明暗のコントラストを強化



ジャンル2

RPG
(ロールプレイングゲーム)

主人公に
スポットを当てる

コントラストを強調しキャラクタ
ーのグラフィックを強化(立体感を出す)



ジャンル3

RTS
(リアルタイムストラテジー)

文字とマップに
フォーカス

ミニマップとアイテムの強化
文字やマップを識別し明るく



ジャンル4

スタンダード

ゲームの遅延を減らす
画像処理機能をオフ

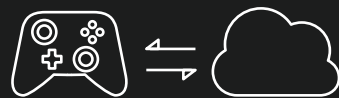


GeForce NOW 対応



GeForce NOWはクラウドゲームサービスです。LGのTVでクラウドゲームをお楽しみください。90以上の無料ゲームタイトルを含む1,000以上の魅力的なゲームが利用可能です。

※2022年6月現在、条件や国によりコンテンツ数が異なる場合があります。



**詳細:<https://www.nvidia.com/ja-jp/geforce-now/>

レベルで。ゲーム体験をパワーアップ。



LGのテレビと Xbox Series Xの最強タッグ

LGの有機ELテレビとXbox Series Xを組み合わせることで、高速な応答速度となめらかなグラフィックが実現します。Dolby Vision®やDolby Atmos®にも対応しており、ゲームをプレイしている時の没入感を向上させます。また、4K解像度と120Hzを同時に実現できるHDMIポートを4つも備えているため、PCとコンソール両方で楽しむようなコアゲーマーの方でも思う存分お楽しみいただけます。勝利を目指して、持てる力をフルに発揮しましょう。

※HDMI2.1に準拠するポート数はモデルによって異なります。詳細はP65-68をご確認ください。

※Xboxは、米国Microsoft Corporationの米国及びその他の国における登録商標または商標です。



ゲームオプティマイザ

自分のプレイ環境やゲームジャンルに合わせて、画質・音質モードを自由に選択。臨場感も高速プレイも思いのまま。

手動設定でさらに自分好みに。

- ゲーム機接続時に設定を簡単に最適化オン・オフ
- ゲームソフトのジャンルの選択 (P.23参照)
- フレーム補完をオン・オフで自動選択^{※1}
- ブルーライト低減機能付き
- 従来のHGIGゲームモード設定以外にも好みで黒、白の調節が可能
- 画像信号に応じてブースト選択で入力遅延を最小化
- 現在のゲーム設定が一目でわかる (下記参照)
- 臨場感あるゲーム音質へ
- 画面のクラッキングや映像遅延を低減
- コンテンツに合ったリフレッシュレート範囲を設定し、ティアリングやスタッタリングを軽減
- 暗いエリアの明るさを調整^{※2}
- メニューの色を3色から選択
- 操作ガイドアプリに移動

※1 ゲーム入力時は自動でオフが選択されます。

※2 本機能は、有機ELテレビのみ利用できます。また、VRRあるいはAMDがONの際に利用できます。接続しているPCやゲーム機の設定によって正常に動作しない場合があります。

※製品および接続される外部機器によって対応するメニューが異なります。

※ゲームジャンルは手動で選択する必要があります。

プレイ中も現在の設定が一目でわかる ゲームダッシュボード機能を搭載。

※設定画面で「ゲームオプティマイザ」「ゲームダッシュボード」の両方をONにすると表示されます。



画質の進化は続く

もっと、おもしろいテレビへ。

有機ELテレビ
LG OLED

液晶テレビ
LG QNED

液晶テレビ
LG UHD/FHD

技術紹介

別売品

仕様一覧

見たいこと、したいことにテレビが応えてくれる

「ボリューム上げて！」見逃せないシーンで、 テレビに話しかけるだけで 操作できる。

ThinQ AI ハンズフリー音声認識※

料理の最中で手が空いていないとき、リモコンがなかなかみつからないとき。
テレビに向かって「Hi, LG!」と話しかければ、LG独自のAI「ThinQ AI」が起動。
電源のオン・オフや音量の上げ下げなどの操作が簡単にできます。

※OLED Z2/ART90/G2/C2、QNED 99JPAに対応

ThinQ AIや、マジックリモコンでテレビでできることが広がる。

テレビの基本操作

電源つけて

30分後にテレビを消して

ボリューム下げて

ThinQ AI

テレビに話しかけるだけで
基本操作ができます。

声で検索



アクション映画



マジックリモコンの
マイクボタンを長押しして
話しかけます。

見たい映画や俳優の名前などキーワードを話すだけで、放送予定のテレビ番組やアプリ動画などから統合検索でき、結果が一発表示されます。

一般的な情報検索



明日の天気は？

マジックリモコンの
「Google アシスタント」
ボタンを長押しして
話しかけます。



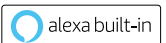
インターネットを利用した情報検索をはじめ、気になるニュースや情報などを教えてもらうこともできます。

ショッピングなど



洗剤欲しい

マジックリモコンの
「Amazon Alexa」
ボタンを長押しして
話しかけます。



すぐにショッピングや音楽を楽しむことができ、テレビでできることがさらに広がります。

※リモコンの画像は4K対応モデルのものです。 ※Googleは、Google LLCの商標です。 ※Amazon、Alexaおよび関連するロゴは、Amazon.com, Inc.またはその関連会社の商標です。 ※音声認識のご利用には、マジックリモコン、インターネットへの接続が必要です。 ※ネット動画をお楽しみいただくには、インターネット環境が必要です。一部操作時には、LGアカウントあるいはGoogle/Facebook/Amazon/Appleアカウントでのログインが必要です。また、それぞれの利用規約及びプライバシーポリシーの同意が必要です。 ※UQ9100/LX7000はマジックリモコン別売です。

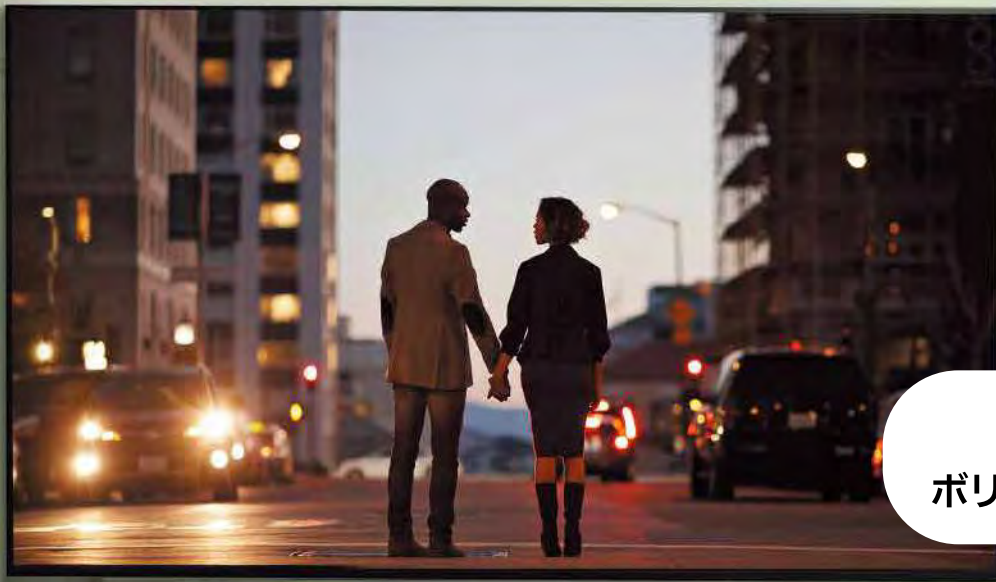
USBストレージを接続して 8K・4K録画にも対応。

8K・4K放送を高画質のまま、ハードディスクやSSDに長時間の録画が可能です。録画したコンテンツの再生、削除は画面上で簡単に行えます。



接続確認済製品は
Webを
ご覧ください





ハイ エルジー
Hi, LG
ボリューム上げて



画質の進化は続く

もっと、あみたらいいテレビ。

有機ELテレビ
LG OLED

液晶テレビ
LG QNED

液晶テレビ
LG UHD/FHD

技術紹介

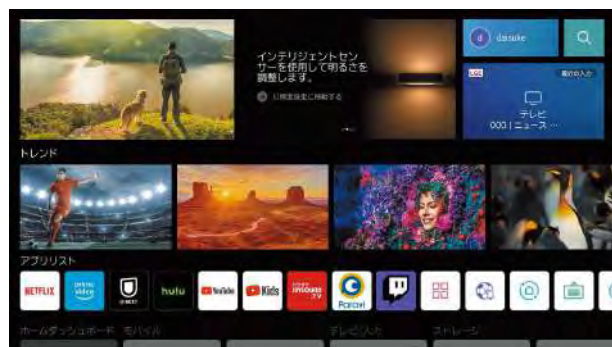
別売品

仕様一覧

テレビを自分仕様にカスタムも。

▶ 個人アカウント設定で、ホーム画面が自分仕様に

ログイン、アカウントの切り替えは簡単！



人気コンテンツ + 個人の視聴履歴 + ジャンル関連

※アカウントログイン情報はログアウトするまで保持されます。複数人で同一テレビを使用する際は、視聴傾向の正確性確保のためにご利用終了時にログアウトすることをおすすめします。
※画像はイメージです。webOSの画像は開発中のものです。実際の製品とは異なる場合があります。

お気に入りの映画や音楽をテレビで再生。Apple AirPlay2 対応。

iPhoneやiPadなどのAppleデバイスで再生中の音楽や動画、オンラインライブなどをテレビでストリーミング再生することができます。

※AirPlayは、米国およびその他の国で登録されたApple Inc.の商標です。
※実際の機能は異なる場合があります。



日本の住環境に合わせ、壁掛け



壁面にぴったり密着させて設置できる。

▼ ギャラリーデザイン

壁掛け金具（ブラケット）がテレビ本体の中に収まる構造で、テレビと壁の間に隙間が生まれません。圧迫感のないスッキリした印象で、インテリア性の高い壁掛け設置が可能です。

【設置イメージ】

通常の壁掛け

壁掛け金具が大きくその厚み分、壁とテレビの間に隙間ができてしまう。



ギャラリーデザイン

金具がテレビ本体の中に収まる構造で、壁にぴったり密着する。



※OLED G2シリーズおよびC2 83V型のみ。取り付け時には壁掛け工事が必要です。取り付け時のせり出し寸法は、お住まいの環境によって異なります。 ※電源コードをコンセントにつなぐ必要があります。 ※取り付ける環境によっては、ケーブルが隠れず見えてしまう場合があります。 ※取り付ける環境によっては、テレビと壁の間にわずかな隙間が生じることがあります。

美しいデザインのテレビスタンドも幅広いインチに対応。

▼ ギャラリースタンド/フロアスタンド

絵のように美しいデザインは、もはや壁掛けテレビだけのものではありません。ギャラリースタンドを使用すれば、壁以外のお部屋の空間にもスタイリッシュに設置できます。

※電源コードをコンセントにつなぐ必要があります。 ※ギャラリースタンド、フロアスタンドは別売品です。 ※ギャラリースタンドは、OLED G2、C2、B2の65インチ、55インチのモデルでのみ使用できます。 ※フロアスタンドはOLED C2の48インチ、42インチのモデルでのみ使用できます。 ※OLED G2付属スタンドの設置時傾斜は約4度で、スラント設計となります。 ※OLED G2付属スタンドは左右±20°に首振りできるスイーベル機能付きです。

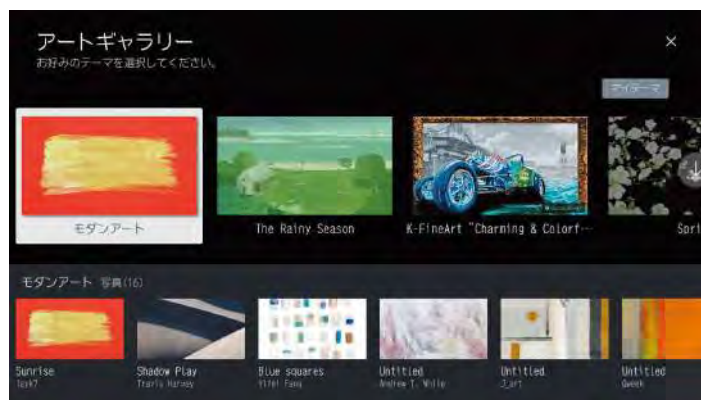
▶▶▶ テレビ用アクセサリ別売品について 詳しくは▶ P.55-56



に最適な、薄さとたたずまいを追求。



あなた好みにお部屋を彩る、
アートギャラリー機能。



※画像はイメージです。実際の製品とは異なる場合がございます。

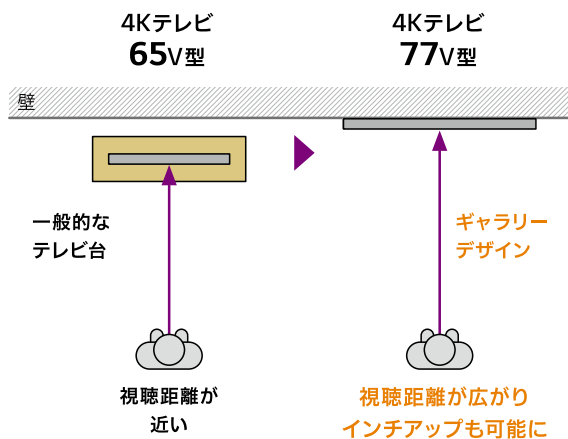
ギャラリーコンテンツが内蔵されており、ゴッホやモネといった「世界の名画」や「世界の絶景」などを画面に映し出すことができるほか、お気に入りの写真を表示することも可能。テレビがお部屋を自分らしく演出するギャラリーになります。

※OLED Z2/ART90/G2/C2/B2、QNED 99JPA/85JQA/80JQAに対応

壁掛け設置で、 空間が広がる。

視聴距離が気になるお部屋でも壁にぴったり密着させて設置することができるので、さらに大画面が楽しめます。

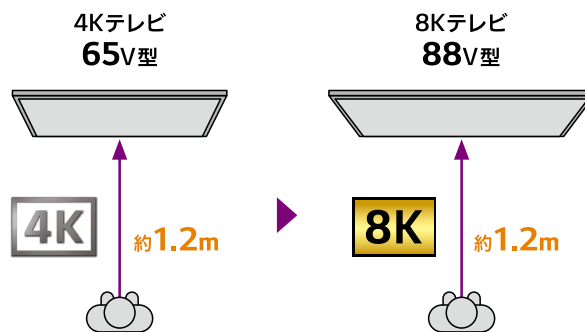
[設置イメージ]



高画質テレビなら サイズも大きく。

テレビは高画質になるほど適正視聴距離が近くなります。同じ視聴距離でもサイズアップすることで迫力ある映像が楽しめます。

[適正視聴距離イメージ]



部屋の広さとおすすめの画面サイズ
(適正視聴距離目安/4Kテレビの場合)

16畳程度 ▶ 75V型以上

8畳程度 ▶ 55V型以上

4.5畳程度 ▶ 43V型以上

10畳程度 ▶ 65V型以上

6畳程度 ▶ 48V型以上

画質の進化は続く

もっと、あなたらしいテレビへ。

有機ELテレビ
LG OLED

液晶テレビ
LG QNED

液晶テレビ
LG UHD/FHD

技術紹介

別売品

仕様一覧

有機ELテレビ
LG OLED

OLED Z2 8K

NEW



VOD AIプロセッサーで
あらゆる画質と音質を最適化

α9 Gen5 AI Processor 8K
AI映像プロ / AIサウンドプロ

▶▶▶ リアルタイムAIプロセッサー ▶ P.49.50.52



FILM 高画質×高音質
映画館のような臨場感を楽しめる

Dolby Vision IQ
Dolby Atmos®
FILMMAKER MODE™



GAME 最新ゲームスペックに対応した
高速ゲーム体験を提供

ゲームオプティマイザ
HDMI2.1

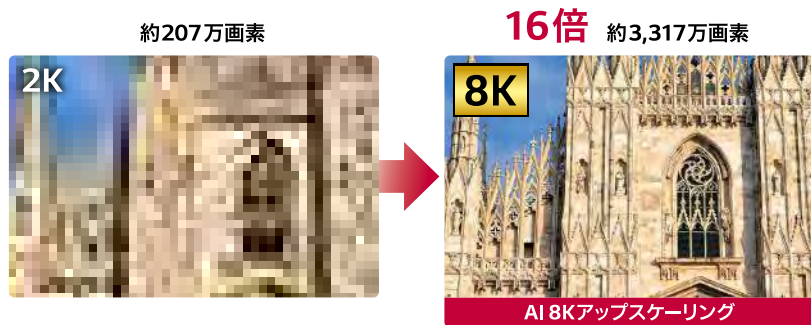




※1

Digital Imaging/Photography
(Model OLED 88 Z2)LG SIGNATURE
OLED 8K

圧倒的な存在感。OLEDシリーズ最大の88型、 高精細8K有機ELテレビ。



通常の映像を8K相当の
鮮明画質にアップスケーリング。

AI 8Kアップスケーリング

▶▶▶ リアルタイムAIプロセッサー ▶ P.49.50.52

光のない「完全な黒」を実現。

ピクセル自発光制御

▶▶▶ LG独自のテレビ技術 ▶ P.47



安心の
パネル5年間保証



※2



OLED 88Z2PJA

受注生産

達成率	年間消費電力量
66%	651kWh/年

※3



マジックリモコン付属

※OLED 88Z2PJAは壁掛けには対応していません。

高画質

AI 8Kアップスケーリング

ハイフレームレート(HFR) 8K 60Hz/ 4K 120Hz 対応

▶▶▶ 高画質技術 ▶ P.49-51

高音質

80W(88V型)

4.2chスピーカー／7.1.2chバーチャルサウンド

オートサウンドチューニング

▶▶▶ 高音質技術 ▶ P.52-53

使いやすい

ThinQ AI



※1 エンジニアや産業デザイナーなどの専門家から評価を獲得した、革新的な消費者向け家電製品に贈られる名誉ある賞です。

※2 通常1年間のメーカー保証が当社ホームページにて製品登録(無料)いただくだけで5年間に延長できます(パネル保証のみ。2年目以降のパネル保証は技術料・出張料が別途発生します。)

※3 年間消費電力量とは、省エネ法(目標年度2026)に基づいて、一般家庭での1日の平均視聴時間(5.1時間)を基準に算出した、1年間に使用する電力量です。

年間消費電力測定時の画質設定は、出荷設定時の画質設定(映像モード:標準)です。

画質の進化は驚く

もっと、あなたらしいテレビへ。

有機ELテレビ
LG OLED液晶テレビ
LG QNED液晶テレビ
LG UHD/FHD

技術紹介

別売品

仕様一覧

有機ELテレビ
LG OLED evo

ART 90 4K

NEW



VOD 進化したAIプロセッサーで
あらゆる画質と音質を最適化

α9 Gen5 AI Processor 4K
AI映像プロ / AIサウンドプロ

▶▶▶ リアルタイムAIプロセッサー ▶ P.49.50.52



FILM 高画質×高音質
映画館のような臨場感を楽しめる

Dolby Vision IQ
Dolby Atmos®
FILMMAKER MODE™



GAME 最新ゲームスペックに対応した
高速ゲーム体験を提供

ゲームオプティマイザ
HDMI2.1





空間を凌駕する存在に。 テレビを上質なアート作品へ。LG OLED evo ART登場

映像視聴以外の使い方も。 ラインビュー

※ラインビューから
①時計モード
②音楽モード
③ギャラリーモード
を選択できます。



音楽モード

Bluetooth接続を通して
スマートフォンで聴いていた音楽を
80Wの迫力あるサウンドで。



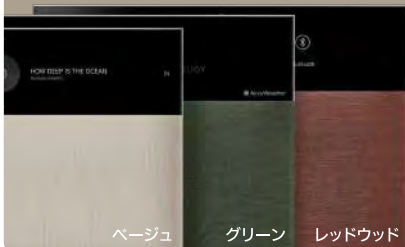
時計モード

天気と時刻を表示
背景を変更することができます。



※画像はイメージです。

LG OLED evo × kvadrat ART

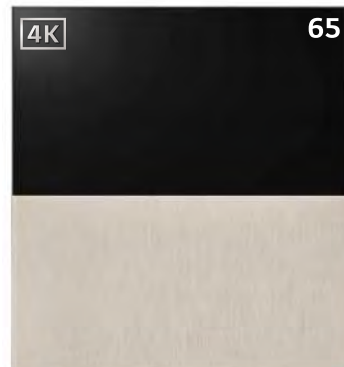


kvadrat(クヴァドラ社)は、
北歐デンマークを代表するファブ
リックメーカー。

製品開発段階から協業を通じて
LG OLED evo ART専用カラー
を開発。

※本製品購入時はベージュのカバーが装
着されています。グリーンとレッドウッド
のフロントカバーは別売品となります。
詳細はP 58をご覧ください。

※本製品の設置には壁掛け工事が必要です。壁掛金具(ブラケット)は同梱しております。



マジックリモコン付属

65ART90EJQA

受注生産

達成率 86% 年間消費電力量 265kWh/年

※1

高画質

Brightness Booster / AI 4Kアップスケーリング
ハイフレームレート(HFR) 4K 120Hz 対応

▶▶▶ 高画質技術 ▶ P.49-51

高音質

80W
4.2chスピーカー / 7.1.2chバーチャルサウンド
オートサウンドチューニング

▶▶▶ 高音質技術 ▶ P.52-53

使いやすい

ThinQ AI



※1 年間消費電力量とは、省エネ法(目標年度2026)に基づいて、一般家庭での1日の平均視聴時間(5.1時間)を基準に算出した、1年間に使用する電力量です。年間消費電力測定時の画質設定は、出荷設定時の画質設定(映像モード:標準)です。

画質の進化は驚く

もっとあなたらしいスタイルへ。

有機ELテレビ
LG OLED

液晶テレビ
LG QNED

液晶テレビ
LG UHD/FHD

技術紹介

別売品

仕様一覧

NEW



※画像はイメージです。 ※サウンドバーは別売りになります。



VOD 進化したAIプロセッサーで
あらゆる画質と音質を最適化

α9 Gen5 AI Processor 4K

AI映像プロ / AIサウンドプロ

▶▶▶ リアルタイムAIプロセッサー ▶ P.49.50.52



FILM 高画質×高音質
映画館のような臨場感を楽しめる

Dolby Vision IQ

Dolby Atmos®

FILMMAKER MODE™



GAME 最新ゲームスペックに対応した
高速ゲーム体験を提供

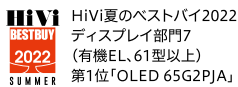
ゲーム最適マイザ

HDMI2.1





VGP2022 Summer
映像音響部会
審査員特別大賞(映像)
OLEDG2シリーズ



HiVi夏のベストバイ2022
ディスプレイ部門7
(有機EL、61型以上)
第1位「OLED 65G2PJA」



(Model
OLED 65G2)



(Model OLED 65G2)



(Model
OLED 65G2)

LG OLED evo
Gallery Edition



VGP2022 Summer
映像音響部会
金賞
4K有機ELテレビ
(60型以上70型未満)部門
OLED65G2)PA



(Model
OLED 65G2)



reddot winner 2022
OLED 77G2)



(Model OLED 77G2)



LG史上最高の画質と音質を実現 ギャラリーデザインで空間を演出する 4K有機ELテレビ。



壁にぴったり
密着させて
設置できる。*

ギャラリーデザイン

▶ P.27-28

*壁密着設置には壁掛け工が必要です。

従来よりさらに明るい
世界基準の有機ELテレビ。



OLED evo Gallery Edition

▶▶▶ LG独自のテレビ技術 ▶ P.47

安心の
パネル5年間保証



見やすさを考慮した
スラント設計

画面を約4度傾斜させることで
見やすさを改善。

※同梱のテレビ設置台をご使用ください。

スイーベル機能で
見やすい角度に調整可能



画面の向きを左右に±20度スイーベル(首ふり)。



OLED 77G2PJA

達成率 年間消費電力量
115% 285kWh/年

※1



OLED 65G2PJA

達成率 年間消費電力量
97% 236kWh/年

※1



OLED 55G2PJA

達成率 年間消費電力量
71% 222kWh/年

※1



マジックリモコン
付属

高画質

Brightness Booster MAX / AI 4Kアップスケーリング
ハイフレームレート(HFR) 4K 120Hz 対応

▶▶▶ 高画質技術 ▶ P.49-51

高音質

60W
4.2chスピーカー / 7.1.2chバーチャルサウンド
オートサウンドチューニング

▶▶▶ 高音質技術 ▶ P.52-53

使いやすい

ThinQ AI



※1 年間消費電力量とは、省エネ法(目標年度2026)に基づいて、一般家庭での1日の平均視聴時間(5.1時間)を基準に算出した、1年間に使用する電力量です。
年間消費電力測定時の画質設定は、出荷設定時の画質設定(映像モード:標準)です。

※2 通常1年間のメーカー保証が当社ホームページにて製品登録(無料)いただくだけで5年間に延長できます(パネル保証のみ。2年目以降のパネル保証は技術料・出張料が別途発生します。)
製品登録は<https://www.lg.com/jp/support>をご参照ください。 ※5年間に延長できるパネル保証は有機ELテレビ「OLED Z2 / G2」のみ適用されます。

有機ELテレビ
LG OLED evo

OLED C2 4K

NEW



VOD 進化したAIプロセッサーで
あらゆる画質と音質を最適化

α9 Gen5 AI Processor 4K

AI映像プロ / AIサウンドプロ

▶▶▶ リアルタイムAIプロセッサー ▶ P.49.50.52



FILM 高画質×高音質
映画館のような臨場感を楽しめる

Dolby Vision IQ

Dolby Atmos®

FILMMAKER MODE™

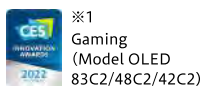


GAME 最新ゲームスペックに対応した
高速ゲーム体験を提供

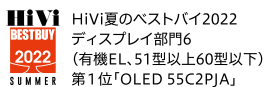
ゲームオプティマイザ

HDMI2.1





※1
Gaming
(Model OLED
83C2/48C2/42C2)



HIVI夏のベストバイ2022
ディスプレイ部門6
(有機EL、51型以上60型以下)
第1位「OLED 55C2PJA」



※1
BEST TV
LG OLED 42C2

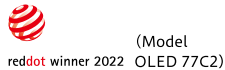


(Model
OLED 65C2)

LG OLED evo



(Model
OLED 42C2)



(Model
OLED 77C2)



(Model OLED 77C2/65C2)



G1シリーズのLG OLED evoの明るさを実現した世界基準の有機ELテレビ。



色の再現性が向上。
明るく、鮮明で緻密かつ
美しい映像を実現。

OLED evo

▶▶▶ LG独自のテレビ技術 ▶ P.47



※ 83V、65V、55V型のみ



光のない「完全な黒」を実現。

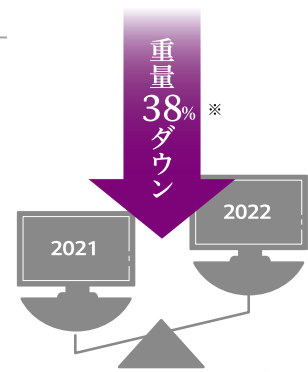
ピクセル自発光制御

▶▶▶ LG独自のテレビ技術 ▶ P.47

新素材採用で軽量化

壁掛けの設置がしやすく、
環境にもやさしい。

※ OLED65C 2021年度モデルと
2022年度モデルの比較



豊富なサイズラインナップ。

OLED 83C2PJA	OLED 65C2PJA	OLED 55C2PJA	OLED 48C2PJA	OLED 42C2PJA	マジック リモコン 付属
達成率 102% 年間消費電力量 377kWh/年 ※2	達成率 91% 年間消費電力量 250kWh/年 ※2	達成率 76% 年間消費電力量 209kWh/年 ※2	達成率 65% 年間消費電力量 178kWh/年 ※2	達成率 59% 年間消費電力量 143kWh/年 ※2	

高画質

Brightness Booster※ / AI 4Kアップスケーリング
ハイフレームレート(HFR) 4K 120Hz 対応

※ 83V、65V、55V型のみ

▶▶▶ 高画質技術 ▶ P.49-51

高音質

40W 2.2chスピーカー / 7.1.2chバーチャルサウンド(OLED 83C2/65C2/55C2/48C2)
20W 2.0chスピーカー / 7.1.2chバーチャルサウンド(OLED 42C2)

オートサウンドチューニング

▶▶▶ 高音質技術 ▶ P.52-53

使いやすい

ThinQ AI | alexa built-in | OK Google | Works with Apple AirPlay

4K | NETFLIX | hulu | amazon prime video | JOYSOUND.TV | weverse

YouTube | U-NEXT | Apple TV | Disney+ | BS12N | Paravi



※1 エンジニアや産業デザイナーなどの専門家から評価を獲得した、革新的な消費者向け家電製品に贈られる名誉ある賞です。
※2 年間消費電力量とは、省エネ法(目標年度2026)に基づいて、一般家庭での1日の平均視聴時間(5.1時間)を基準に算出した、1年間に使用する電力量です。年間消費電力測定時の画質設定は、出荷設定時の画質設定(映像モード:標準)です。

画質の進化は続く

もっと、あなたらしいテレビへ

有機ELテレビ
LG OLED

液晶テレビ
LG QNED

液晶テレビ
LG UHD/PHD

技術紹介

別売品

仕様一覧

有機ELテレビ
LG OLED

OLED B2 4K

NEW



VOD AIプロセッサーで
あらゆる画質と音質を最適化

α7 Gen5 AI Processor 4K
AI映像プロ / AIサウンドプロ

▶▶▶ リアルタイムAIプロセッサー ▶ P.49.50.52



FILM 高画質×高音質
映画館のような臨場感を楽しめる

Dolby Vision IQ
Dolby Atmos®
FILMMAKER MODE™



GAME 最新ゲームスペックに対応した
高速ゲーム体験を提供

ゲーム最適マイザ
HDMI2.1

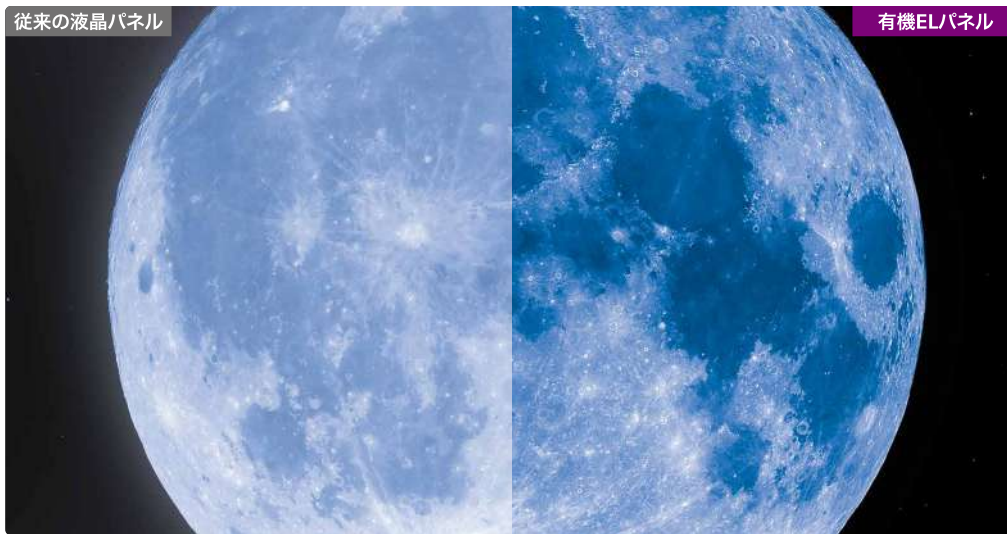


4K有機ELスタンダードモデル 映画もゲームもおまかせの、上質な映像体験を。

光のない「完全な黒」を実現。

ピクセル自発光制御

▶▶▶ LG独自のテレビ技術 ▶ P.47



OLED 77B2PJA

達成率	年間消費電力量
98%	336kWh/年

※1



OLED 65B2PJA

達成率	年間消費電力量
87%	262kWh/年

※1



OLED 55B2PJA

達成率	年間消費電力量
72%	218kWh/年

※1



マジックリモコン
付属

高画質

AI 4Kアップスケーリング
ハイフレームレート(HFR) 4K 120Hz対応

▶▶▶ 高画質技術 ▶ P.49-51

高音質

20W
2.0chスピーカー / 5.1.2chバーチャルサウンド
オートサウンドチューニング

▶▶▶ 高音質技術 ▶ P.52-53

使いやすい

ThinQ AI



※1 年間消費電力量とは、省エネ法(目標年度2026)に基づいて、一般家庭での1日の平均視聴時間(5.1時間)を基準に算出した、1年間に使用する電力量です。年間消費電力測定時の画質設定は、出荷設定時の画質設定(映像モード:標準)です。

量子ドット
MiniLED液晶テレビ
LG QNED MiniLED

QNED 99 JPA

8K



VOD AIプロセッサーで
あらゆる画質と音質を最適化

alpha9 Gen4 AI Processor 8K
AI映像プロ 8K / AIサウンドプロ

▶▶▶ リアルタイムAIプロセッサー ▶ P.49.50.52



FILM 高画質×高音質
映画館のような臨場感を楽しめる

Dolby Vision IQ
Dolby Atmos®
FILMMAKER MODE™



GAME 最新ゲームスペックに対応した
高速ゲーム体験を提供

ゲーム最適マイザ **ALLM** **eARC**
HDMI2.1



(Model QNED)



reddot winner 2021 (Model 75QNED99)



(Model 75QNED99)



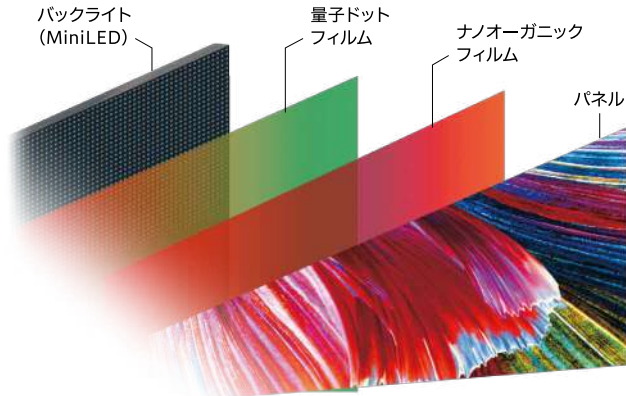
(Model LG8K Mini LED TV)



(Model 75QNED99)

LG QNED 8K MiniLED

新基準の量子ドット MiniLED 8K液晶テレビ。



約30,000個*のMiniLEDと
約2,500*の調光エリア制御で生み出す映像美。

Quantum Dots + **N**anoCell + **M**ini **L**ED
量子ドットテクノロジー ナノセルカラーテクノロジー MiniLEDバックライト

>>> LG独自のテレビ技術 ▶ P.48 ※ 当社調べ

輝度・コントラスト・色再現・
解像度が進化。



※ 画像はイメージです。

斜めから見ても美しい。

Intertekの色再現忠実度を100%*クリア

※ QNED MiniLED テレビは、CIE DE2000により、
視聴角度±30°で18のカラーパターンで
100%の色の一貫性を実現しています。



±30°



Front



86QNED99JPA

達成率 94% 年間消費電力量 498 kWh/年

※1

マジックリモコン
付属

高画質

AI 8Kアップスケーリング
ハイフレームレート(HFR) 8K 60Hz/ 4K 120Hz 対応

>>> 高画質技術 ▶ P.49-51

高音質

60W
4.2chスピーカー / 5.1.2chバーチャルサウンド
オートサウンドチューニング

>>> 高音質技術 ▶ P.52-53

使いやすい

ThinQ AI



※1 年間消費電力量とは、省エネ法(目標年度2012)に基づいて、一般家庭での1日の平均視聴時間(4.5時間)を基準に算出した、1年間に使用する電力量です。
年間消費電力測定時の画質設定は、出荷設定時の画質設定(映像モード:標準)です。

画質の進化は続く

もっと、あなたらしいテレビへ。

有機ELテレビ
LG OLED

液晶テレビ
LG QNED

液晶テレビ
LG UHD/FHD

技術紹介

別売品

仕様一覧

量子ドット
MiniLED液晶テレビ
LG QNED MiniLED

QNED85JQA **4K**

NEW



VOD AIプロセッサーで
あらゆる画質と音質を最適化

α7 Gen5 AI Processor 4K
AI映像プロ / AIサウンドプロ

▶▶▶ リアルタイムAIプロセッサー ▶ P.49.50.52



FILM 高画質×高音質
映画館のような臨場感を楽しめる

Dolby Vision IQ
Dolby Atmos®
FILMMAKER MODE™

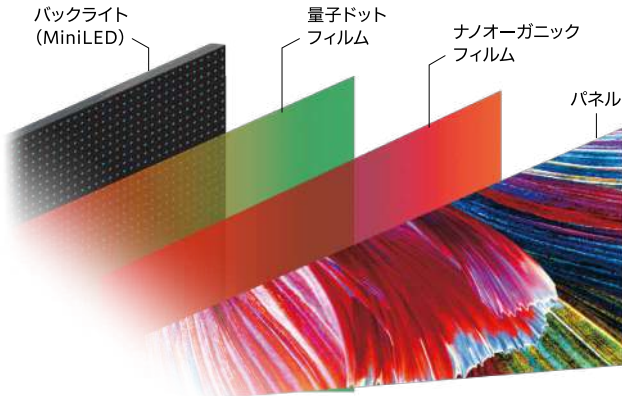


GAME 最新ゲームスペックに対応した
高速ゲーム体験を提供

ゲームオプティマイザ
HDMI2.1



量子ドット×ナノセルカラーテクノロジーで色の表現力が進化 MiniLED 4K液晶テレビ。

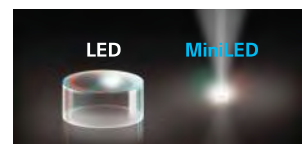


高精細直下型エリア駆動で
理想的なコントラストを再現。

Quantum Dots + **N**anoCell + Mini **L**ED
量子ドットテクノロジー ナノセルカラーテクノロジー MiniLEDバックライト

独自の調光技術により正確なバックライト制御を行うことで、輝度・コントラストが従来の4K液晶テレビより向上しました。

>>> LG独自のテレビ技術 ▶ P.48



斜めから見ても美しい。

LG独自のIPSパネル搭載



輝度・コントラスト・色再現・解像度が進化。



※ 画像はイメージです。



86QNED85JQA

達成率	年間消費電力量
76%	276kWh/年

※1



75QNED85JQA

達成率	年間消費電力量
79%	219kWh/年

※1



65QNED85JQA

達成率	年間消費電力量
76%	193kWh/年

※1



55QNED85JQA

達成率	年間消費電力量
84%	146kWh/年

※1



マジックリモコン
付属

高画質

AI 4Kアップスケーリング
ハイフレームレート(HFR) 4K 120Hz 対応

>>> 高画質技術 ▶ P.49-51

高音質

40W
2.2chスピーカー / 5.1.2chバーチャルサウンド
オートサウンドチューニング

>>> 高音質技術 ▶ P.52-53

使いやすい

ThinQ AI



※1 年間消費電力量とは、省エネ法(目標年度2026)に基づいて、一般家庭での1日の平均視聴時間(5.1時間)を基準に算出した、1年間に使用する電力量です。年間消費電力測定時の画質設定は、出荷設定時の画質設定(映像モード:標準)です。

量子ドット
液晶テレビ
LG QNED

QNED80JQA **4K**

NEW



VOD AIプロセッサーで
あらゆる画質と音質を最適化

α7 Gen5 AI Processor 4K
AI映像プロ / AIサウンドプロ

▶▶▶ リアルタイムAIプロセッサー ▶ P.49.50.52



FILM 高画質×高音質
映画館のような臨場感を楽しめる

FILMMAKER MODE™



GAME 最新ゲームスペックに対応した
高速ゲーム体験を提供

ゲームオプティマイザ
HDMI2.1

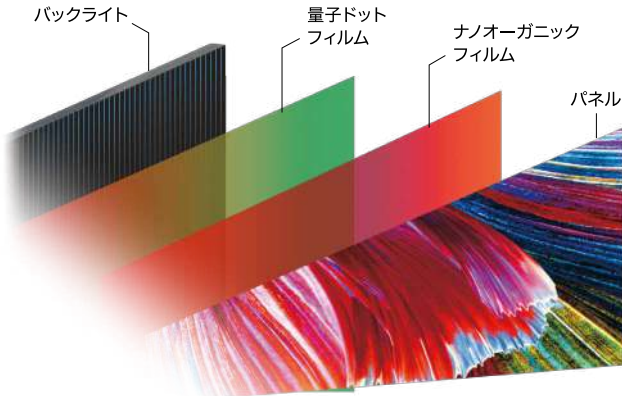
AMD
FreeSync
Premium

VRR
Variable Refresh Rate

ALLM
Auto Low Latency Mode

eARC
Enhanced Audio Return Channel

量子ドット4K液晶テレビにもAIプロセッサーを搭載。 より豊かな映像表現が可能に。



量子ドットとナノセルで
純度の高い色彩表現。

Quantum Dots + **N**anoCell + **L**ED
量子ドットテクノロジー ナノセルカラーテクノロジー エッジ式LEDバックライト

>>> LG独自のテレビ技術 ▶ P.48

毎秒120フレーム表示でなめらかな動き

60Hz



120Hz よりなめらかな動き



※ 画像はイメージです。※コンテンツの対応が必要です。



55QNED80JQA

達成率 年間消費電力量
95% 129kWh/年

※1



50QNED80JQA

達成率 年間消費電力量
83% 134kWh/年

※1



マジックリモコン
付属

高画質

AI 4Kアップスケーリング
ハイフレームレート(HFR) 4K 120Hz 対応

>>> 高画質技術 ▶ P.49-51

高音質

20W
2.0chスピーカー / 5.1.2chバーチャルサウンド
オートサウンドチューニング

>>> 高音質技術 ▶ P.52-53

使いやすい

ThinQ AI



※1 年間消費電力量とは、省エネ法(目標年度2026)に基づいて、一般家庭での1日の平均視聴時間(5.1時間)を基準に算出した、1年間に使用する電力量です。年間消費電力測定時の画質設定は、出荷設定時の画質設定(映像モード:標準)です。

画質の進化は続く

もっと、あなたらしいテレビへ。

有機ELテレビ
LG OLED

液晶テレビ
LG QNED

液晶テレビ
LG UHD/FFHD

技術紹介

別売品

仕様一覧

液晶テレビ
LG UHD TV

uq 9100 4K

NEW



α5 Gen5
AI Processor 4K搭載
どのお部屋にも置きやすい
エントリーモデル。

色の再現性が高い
IPSパネルを採用

どこから見ても美しく、
正確な色を表示します。



理想のゲーム環境を実現。

ゲームオプティマイザ

自分のプレイ環境やゲームジャンルに合わせて、
画質モードを自由に選択。臨場感も高速プレイも思いのまま。

VOD

進化したUIで
楽しさ広がる



FILM

映画館のように
映像をそのまま
楽しめる

AIサウンドプロ
FILMMAKER MODE™



GAME

ゲームの種類に
合わせた
映像と音へ
ゲームオプティマイザ
HDMI2.0



ALLM eARC



75UQ9100PJD

達成率 年間消費電力量
76% 227kWh/年

※1



65UQ9100PJD

達成率 年間消費電力量
71% 207kWh/年

※1



55UQ9100PJD

達成率 年間消費電力量
84% 145kWh/年

※1



50UQ9100PJD

達成率 年間消費電力量
80% 139kWh/年

※1



43UQ9100PJD

達成率 年間消費電力量
83% 118kWh/年

※1



標準リモコン
付属※2

高画質

4Kアップスケーリング

使いやすい

ThinQ AI



※音声検索はマジックリモコンが必要です。

高音質

20W

2.0chスピーカー / 5.1.2chバーチャルサウンド

オートサウンドチューニング※

※別売りのマジックリモコンが必要です。

▶▶▶ 高音質技術 ▶ P.52-53





α5 Gen5 AI Processor 搭載 パーソナルテレビに適した エントリーモデル。

32型で高画質な映像を

フルHDパネル搭載

フルハイビジョンをありのまま表示できるフルHD (1920×1080)パネル搭載。映像本来の魅力を楽しめる。

家族みんなが安心

ファミリー設定

より安全で健康に配慮したテレビの視聴環境を整えるため右記の機能を利用できます。



視聴時間
制限



ブルーライト
低減



視聴音量
制限



視聴履歴
確認

VOD

進化したUIで
楽しさ広がる



FILM

映像に合わせて
音を最適化
AIサウンド



GAME

ゲームの種類に
合わせた
映像と音へ
ゲームオプティマイズ
HDMI1.4



eARC



32LX7000PJB

達成率 年間消費電力量
108% 67kWh/年

※1



標準リモコン
付属※2

高画質

アップスケーリング

使いやすい

ThinQ AI



※音声検索はマジックリモコンが必要です。

高音質

10W

2.0chスピーカー / 5.1chバーチャルサウンド

オートサウンドチューニング※

※別売りのマジックリモコンが必要です。

▶▶▶ 高音質技術 ▶ P.52-53

YouTube

NETFLIX

hulu

amazon
prime video

JOYSOUND.TV

weverse

U-NEXT

Apple TV

Disney+

BS

U

Paravi



×2



×2



×2

※1 年間消費電力量とは、省エネ法(目標年度2026)に基づいて、一般家庭での1日の平均視聴時間(5.1時間)を基準に算出した、1年間に使用する電力量です。年間消費電力測定時の画質設定は、出荷設定時の画質設定(映像モード:標準)です。
※2 別売りのマジックリモコンにも対応

LG独自のテレビ技術

有機ELテレビ



◀ OLED evo Gallery Edition

Brightness Booster MAX

NEW OLED OLED G2

更に進化した世界基準の有機ELテレビ

世界シェアNo.1のLGの有機ELテレビはさらなる美しさを求めて進化しました。赤・緑・青の波長を改善することで、色の再現性を向上させながら、「ブライツブースターマックス」技術搭載により、さらに明るく鮮明で緻密かつ美しい映像を実現します。

◀ Intertekの色再現忠実度を 100%※クリア

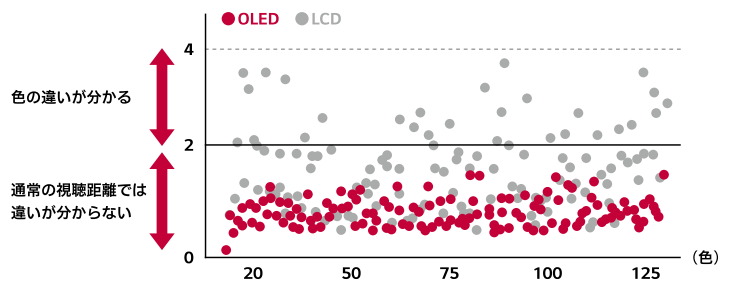


OLED OLED Z2/ART90/G2/C2/B2

色彩を忠実に再現するから美しい

光の三原色(赤・緑・青)の、各5段階を掛け合わせた125色をOLEDパネル上で映し出した色と色見本との差異を測定したところ、OLEDパネルならすべての色で、通常の視聴距離では違いが分からないレベルと証明されています。

※ OLED Z2/ART90/G2/C2/B2において、CIE DE2000で125のカラーパターンを測定し、100%のカラーフィデリティであることをIntertekが認証しています。
※ 認証を受けたことを証するものですので、すべての製品に関して色再現忠実度100%を保証するものではありません。



◀ ピクセル自発光制御

OLED OLED Z2/ART90/G2/C2/B2

これまでとは違う光のない「完全な黒」を表現



従来の液晶テレビはバックライトを使って映像を映し出すため、暗闇など「黒」を表現するときもバックライトの光が漏れてしまい、やや白味があった「黒に近い色」になっていました。有機ELは各素子が自ら発光する方式のため、発光素子ごとに完全に「OFF」にすることができ、黒は「完全な黒」として再現できます。



◀ ダイナミックトーンマッピングプロ

NEW OLED OLED Z2/ART90/G2/C2

よりリアルな質感での高精細化

有機ELテレビの広大なダイナミックレンジを活用し、画像のコントラストとディティールを向上させます。フレームをエリアごとに切り分け、それぞれのゾーンごとに最適なトーンカーブへ処理することで、より自然で美しく、より鮮やかかつ繊細な色表現を実現します。

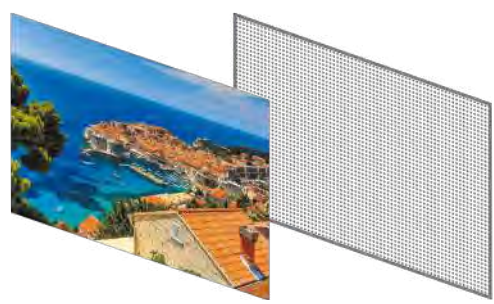
※ OLED B2, QNED 90JPA/85JQA/80JQA, UQ9100, LX7000は、ダイナミックトーンマッピングとなります。



有機ELテレビはこんな方におすすめ

圧倒的高画質の有機ELテレビは黒の表現力に優れており、映画を楽しみたい方におすすめです。また応答速度も速いためスポーツ、ゲームなどスピーディな映像を存分に楽しめます。

液晶テレビ



Quantum Dot + **N**anoCell + Mini**LED**

量子ドットテクノロジー + ナノセルカラーテクノロジー + MiniLEDバックライト

◀ QNED

QNED QNED 99JPA/85JQA

進化した 新基準の液晶テレビ

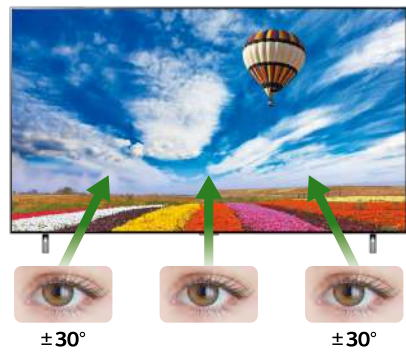
MiniLED バックライトに、量子ドットテクノロジーとナノセルカラーテクノロジーを組み合わせることにより、従来の液晶テレビを飛躍的に進化させた液晶テレビの新カテゴリー。より明るく、より深い黒を再現するとともに、鮮やかな色の表現力が進化しました。まさに液晶テレビの頂点ともいえる、まったく新しい視聴体験を実現します。

◀ Intertekの色再現忠実度を 100%※クリア

QNED QNED 99JPA

斜めから見ても美しい

色忠実度テストの結果、進化した液晶テレビは広角から見た場合でもサンプルカラーの100%が元の色とほぼ一致すると実証されています。



※ QNED 99JPAにおいて、CIE DE2000で18色のマクベスパターンを視野角±30°で測定し、100%のカラーコンシステンシーであることをIntertekが認証しています。
※ 認証を受けたことを証するものですので、すべての製品に関して色再現忠実度100%を保証するものではありません。

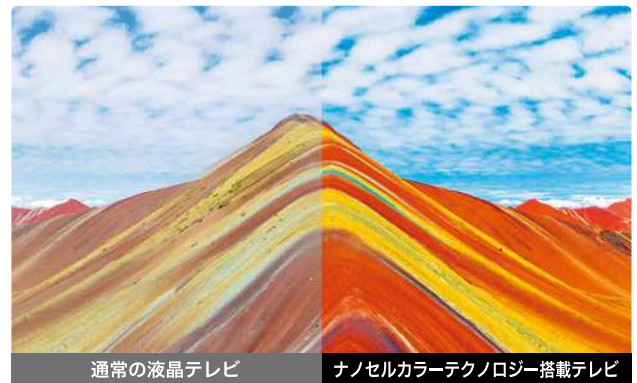


◀ ナノセルカラーテクノロジー

QNED QNED 99JPA/85JQA/80JQA

赤と緑のリアリティ

変換有機ニックフィルムをパネルに組み込むことで、緑色の純度を高めながら赤色の色域を広げるLG独自のナノセルカラーテクノロジー。これにより、よりクリアでより鮮明な表現を可能にしました。



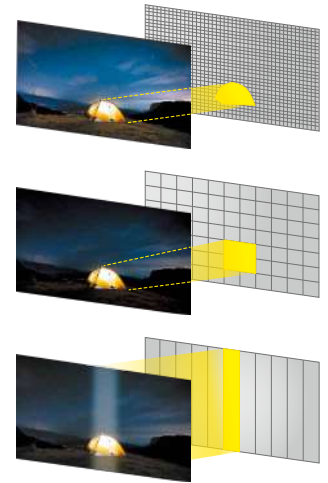
微細な粒子が、RGB発光時に色のにじみから発生する余分な光波長を吸収。RGB各色の純度を高めます。

◀ MiniLEDバックライト制御

QNED 各対応モデルは下記を参照

光と闇のディテールを緻密に再現する

エリアごとに個別に光を制御できるLEDバックライトを搭載。夜の闇でも、月に近い闇と遠い闇の違い、奥行き感なども緻密に再現します。



高精細直下型エリア駆動プロ (QNED 99JPA)
MiniLEDは、調光エリアを細分化してさらに精緻な光の制御が可能に。

高精細直下型エリア駆動 (QNED 85JQA)
エリアごとに細かな光の制御を実現。

エッジ型部分駆動 (QNED 80JQA)
エッジ型LEDはライン状の光をコントロールして明暗を表現。

液晶テレビはこんな方におすすめ

明るい光の中で見やすい液晶は、テレビを明るい部屋で見る人が多い方や、昼間の視聴時間が長い方におすすめです。

高画質技術(リアルタイムAIプロセッサ)

NEW

◆ オブジェクト型リアルタイム映像処理 α9 Gen5

それぞれの被写体ごとに
コントラストを増し、よりリアルな映像へ

AIがさまざまな物体を認識し、映像の色・明るさを分析し、より立体的で自然な色彩を実現。LG史上最高品質感を再現します。



NEW

◆ ダイナミックピピット処理 α9 Gen5 α7 Gen5

人物の肌の色を自然に表現しながら
その他の色域を鮮やかに表現

肌の色をナチュラルに保ちながら、さらに細部までの鮮やかな映像再現で、暗部が引き締まりつつ階調豊かな映像を堪能いただけます。



AI映像プロ α9 Gen5 α9 Gen4 α7 Gen5

どんなコンテンツも
美しくクリアに

地上波でも、ネット動画でも、見たいコンテンツのオリジナル映像ソースの画質をAIが自動認識。それぞれの画質に合わせて最適な画像処理を行うことで、コンテンツの受信方法に関係なく、美しくクリアな映像を映し出します。



◆ 自動ジャンル選択 α9 Gen5 α9 Gen4 α7 Gen5

映像コンテンツのジャンルにあわせて自動で映像を最適化

視聴している映像コンテンツをシネマ、スポーツ、スタンダード、アニメーションの4つのジャンルからシーンごとに自動で認識。それぞれのシーンに合う設定を自動で適用します。



シネマモード 視聴している映画にふさわしい色温度に



アニメーションモード カラーマネジメントを通してアニメの世界観を演出



スポーツモード 鮮やかな画像のための高い色温度に



スタンダードモード LG独自のアルゴリズム制御により見やすく調整

◆ **文字くっきり** α9 Gen5 α9 Gen4 α7 Gen5

文字を判別して、読みやすくシャープに表示。



◆ **自然な肌に** α9 Gen5 α9 Gen4 α7 Gen5

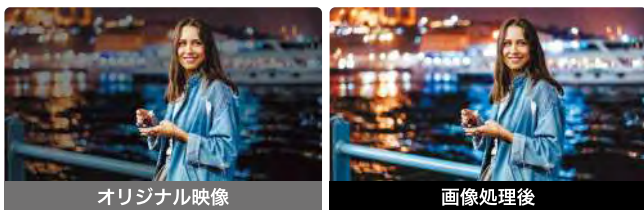
人物の顔を判別して、自然な肌トーンに再現。



◆ **シーン検出** α9 Gen5 α9 Gen4 α7 Gen5

映像コンテンツのシーンにあわせて自動で映像を最適化

視聴している映像コンテンツをシーンごとに、夜景、街並み、自然、スタンダードの4つのジャンルからシーンごとに自動で認識。それぞれのシーンに合う設定を自動で適用します。「自動ジャンル選択」との組み合わせでより最適な映像の表示が可能になります。



夜景モード 暗い映像でも人や物をより見やすく調整



街並みモード 建物をよりはっきりと強調



自然モード エッジ、テクスチャを強化

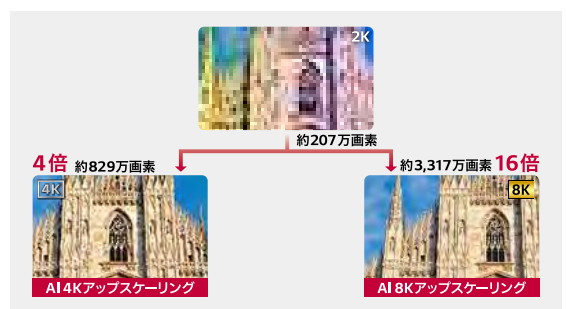


スタンダードモード LG独自のアルゴリズム制御により見やすく調整

◆ **AI 8Kアップスケーリング** α9 Gen5 α9 Gen4 α7 Gen5
AI 4Kアップスケーリング

地上波放送を8K/4K相当の鮮明画像にアップスケーリング

8Kアップスケーリングは、2Kおよび4K解像度の映像を8K水準の画質へとアップスケーリング(4Kアップスケーリングの場合、2K解像度の映像を4K水準の画質へ)。さらにAIが映像を解析、あらゆるノイズを徹底的に除去することでクリアで鮮明に映し出します。



画質の進化は続く

もっと、あかたらしいテレビへ。

有機ELテレビ
LG OLED

液晶テレビ
LG QNED

液晶テレビ
LG UHD/FHD

技術紹介

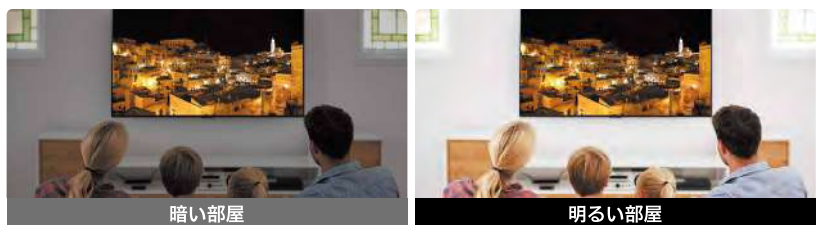
別商品

仕様一覧

AI輝度 α9 Gen5 α9 Gen4 α7 Gen5 α5 Gen5

周囲の明るさを把握し 暗い映像も細かく自動調整

昼間など明るい部屋で視聴する際、黒い部分がつぶれて見える暗いシーンでも、AIが暗部の輝度を最適化。映像全体の輝度を調整するのではなく、明るさが必要な部分のみを細かく忠実に調整していきます。



高画質技術

◀ Dolby Vision IQ

- OLED OLED Z2/ART90/G2/C2/B2
- QNED QNED 99JPA/85JQA



「Dolby Vision IQ」が室内の明るさに合わせて「Dolby Vision®(ドルビービジョン)」の映像を自動最適化。明るい部屋でも暗い部屋でも、映像表現をそのままにコンテンツを常に最高クラスの画質で鑑賞することが出来ます。



明るい部屋

暗い部屋

◀ オートキャリブレーション

- OLED OLED Z2/ART90/G2/C2/B2
- QNED QNED 99JPA/85JQA/80JQA

プロフェッショナルな映像制作現場(放送局など)で使用されるキャリブレーションツール「CalMAN」に対応。映像をより正確に再現します。

※ Windows PCとCalManのソフトウェア、パターンジェネレーター、カラーメーターのハードウェア機器、及びネットワーク環境が必要です。
※ CalMAN, SpectraCal、およびPortrait Displaysは、Portrait Displays, Inc.の登録商標です。

◀ FILMMAKER MODE™

- OLED OLED Z2/ART90/G2/C2/B2
- QNED QNED 99JPA/85JQA/80JQA
- UHD UQ9100



制作者の意図通りの原画質をそのまま再現

フレーム数の補完をオフにすることで、映画やドキュメント番組など制作者の意図通りの映像を視聴できるので、自宅のリビングで映像の世界観に浸ることができます。



◀ ハイフレームレート(HFR)対応

- OLED OLED Z2/ART90/G2/C2/B2
- QNED QNED 99JPA/85JQA/80JQA

毎秒120フレーム表示でなめらかな動き

4KのHFR規格に対応し、通常の2倍にあたる最大秒間120フレーム(120Hz)での表示が可能。動きの多いコンテンツでも、通常なら表示できないフレームを表示可能なので、なめらかな動きを実現します。

60Hz



120Hz よりなめらかな動き



※ 画像はイメージです。※コンテンツの対応が必要です。

高音質技術(リアルタイムAIプロセッサ)

AIサウンドプロ **α9 Gen5** α7 Gen5

地上波でもバーチャル7.1.2chに※ **NEW**

◆ バーチャル7.1.2ch / 5.1.2ch

2チャンネルオーディオを臨場感あふれるバーチャル7.1.2chサウンドに変換し、より空間的なサラウンドを提供します。

※ バーチャル7.1.2ch: OLED Z2/ART90/G2/C2に対応。

※ バーチャル5.1.2ch: OLED B2、QNED99JPA/85JQA/80JQA/UQ9100に対応。

※ バーチャル5.1ch: LX7000に対応。

※ オートサウンドチューニング(P53)を組み合わせることでより効果を高めることができます。

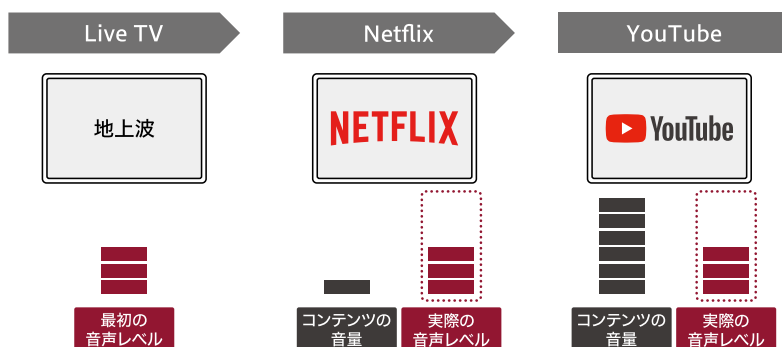


◆ オートボリュームレベリング

α9 Gen5 **α9 Gen4** α7 Gen5 α5 Gen5

どんな映像を見ているときも 音量を一定キープ

使用するアプリによっては音量が異なる場合がありますが、どんなアプリやチャンネルを見ているときでも、一貫した音声レベルを維持します。



◆ アダプティブサウンドコントロール

α9 Gen5 **α9 Gen4** α7 Gen5 α5 Gen5

コンテンツによってAIが今見ている映像のジャンルを分析し、ドラマ・スポーツ・映画・ニュース・音楽の5つに分類。それぞれのジャンルに合わせたサウンドに最適化します。

▶ AIサウンドプロの調整プロセス

ステップ1

映像のジャンルを認識

5つのジャンル別にサウンドを最適化。

映画 ニュース 音楽 ドラマ スポーツ



ステップ2

バーチャル7.1.2chサウンドに変換

更に人の声を検出し自動で明瞭化。臨場感のある音とクリアな声を両立したバーチャル7.1.2chサウンドに。



画質の進化は続く

もっと、おもしろいテレビ。

有機ELテレビ
LG OLED

液晶テレビ
LG QNED

液晶テレビ
LG UHD/FHD

技術紹介

別売品

仕様一覧

高音質技術

◀ Dolby Atmos®

OLED	OLED Z2/ART90/G2/C2/B2
QLED	QLED 99JPA/85JQA



映像にあわせて サウンドが移動

映像と調和しながら、上方向を含むあらゆる方向を縦横無尽に音が移動する画期的な立体音響技術「Dolby Atmos® (ドルビーアトモス)」。スピーカーの数による制限がなく、個々の音を3次元空間内に正確に定位したり、移動させることが可能。まるで映像の中に入り込んでしまった様な没入感あふれる視聴体験を実現します。



◀ WiSA

OLED	OLED Z2/ART90/G2/C2/B2
QLED	QLED 99JPA/85JQA/80JQA

高品質ワイヤレスオーディオ伝送技術 「WiSA 2.1ch」に対応

ワイヤレス伝送規格「WiSA」は8chまでのオーディオ信号を11台までのスピーカーへ、最大96kHz/24bitで非圧縮のままワイヤレス伝送できます。音切れも音ズレも非常に少なく、非圧縮なので遅延もわずか。高品質のワイヤレス環境が快適に楽しめます。

◀ Bluetooth® 送受信 / Bluetooth® サラウンド対応

OLED	OLED Z2/ART90/G2/C2/B2
QLED	QLED 99JPA/85JQA/80JQA
UHD	UQ9100
FHD	LX7000

◀ オートサウンドチューニング

α9 Gen5 α9 Gen4 α7 Gen5 α5 Gen5

部屋に合わせて音質を調整

テレビが置かれた部屋の音響環境を測定し、音質を調整するオートサウンドチューニング機能※を搭載。部屋のどの位置に座って、どんな角度でテレビを楽しんでいるのかをAIが自動認識。部屋の音響特性を見極めながらサウンドを調整するため、どこに座っていても最適なサウンドが楽しめます。

※視聴する場所を変更する際は再度設定いただく必要があります。
※オートサウンドチューニングにはマジックリモコンが必要です。
※UQ9100/LX7000はマジックリモコン別売です。



スポーツ観戦もスムーズに

◆ スポーツアラーム

好きなチームやプレイヤーの試合、ゴールを見逃さない

お気に入りのチームやプレイヤーを設定すると、他の試合や別のコンテンツを視聴している際に画面の左下に試合開始のアラームを表示したり、リアルタイムでスコアを確認することもできます。試合開始時、試合途中のリアルタイムスコア、試合終了後、それぞれのアラームを個別にオンオフの設定が可能です。



▶ 試合開始アラーム

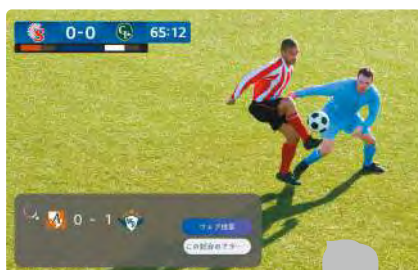
別のコンテンツを視聴していても、大事なゲームを見逃す心配がありません。



もうすぐ試合が始まる。
急いで見ない。

▶ リアルタイムスコアアラーム

複数のゲームを追いかけたいときも、得点状況を常にウォッチできます。



別の試合で得点が入った。
誰が決めたのか見てみよう。

▶ 試合終了アラーム

チャンネルを切り替えることなく、手軽に試合結果を知ることができます。



応援中のチームが勝った！
後でゆっくり録画を見よう。

※データプロバイダーにより、スポーツアラームの試合情報が、実際の結果と異なる場合があります。また、特定のアプリの使用中は、リアルタイムスコアアラームを利用できない場合があります。

8種のスポーツからチーム/プレイヤーを選んで表示



サッカー、ゴルフ、ベースボール、バスケットボール、ホッケー、ラグビー、アメリカンフットボール、クリケットの8種*のスポーツの世界リーグに対応。試合結果はWEBホームにも表示されます。

※2022年5月現在

LGがおすすめする テレビの選び方

サイズ選びで悩んだときは

高画質テレビは適正視聴距離が短くなります。今お使いのテレビと同じ視聴距離から見るならサイズアップがおすすめです。

▶▶▶ 部屋の広さと適正画面サイズの目安 詳しくは ▶ P.28

LGの大画面テレビなら

1 壁密着設置ができ、お部屋に馴染みます ▶ P.27

2 ブルーライトが少なく目に優しい ▶ P.18

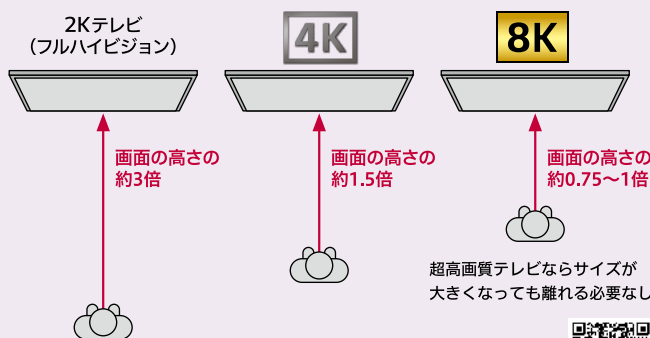
OLED

3 斜めから見てもキレイだから家族みんなで楽しめます

QNED

QNED 99JPA ▶ P.48

最適な視聴距離とは



テレビの選び方の詳細は、こちらからご確認ください。▶



画質の進化は続く

もっと、あきらめないテレビへ

有機ELテレビ
LG OLED

液晶テレビ
LG QNED

液晶テレビ
LG UHD/FHD

技術紹介

別売品

仕様一覧

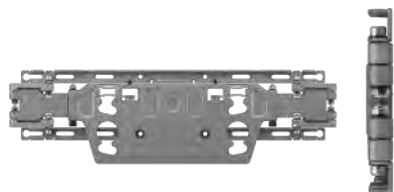
テレビ用アクセサリ別売品

壁掛け金具(ブラケット)

壁密着スリムマウント

壁掛け金具(ブラケット)がテレビ本体の中に収まる構造で、テレビと壁の間に隙間が生まれず、テレビが壁面にピッタリ密着します。
※取り付け時のせり出し寸法は、お住まいの住環境によって異なります。

WB22EGB



本体サイズ：幅45.2×高さ12.9×奥行き1.3cm
本体質量：約1.2kg 最大荷重：50kg
取付時せり出し寸法：約0.0~13.0cm

WB20GD



本体サイズ：幅45.2×高さ9.6×奥行き1.3cm
本体質量：約1.0kg 最大荷重：50kg
取付時せり出し寸法：約0.0~13.0cm

WB21EB



本体サイズ：幅45.2×高さ12.9×奥行き1.3cm
本体質量：約1.0kg 最大荷重：50kg
取付時せり出し寸法：約0.0~13.0cm

スリムマウント

WB21LGB



本体サイズ：幅13.5×高さ19.2×奥行き1.7cm
本体質量：約1.2kg 最大荷重：70kg
取付時せり出し寸法：約1.7~10.0cm

WB21LMB



本体サイズ：幅7.4×高さ28.6×奥行き1.3cm
本体質量：約1.2kg 最大荷重：50kg
取付時せり出し寸法：約1.3~9.3cm



壁掛け金具(ブラケット)がテレビ本体の中に収まる構造で、テレビと壁の間に隙間が生まれず、テレビが壁面にピッタリ密着します。
※画像はOLED G2です。

EZスリムマウント

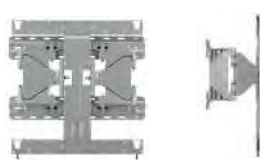
テレビの上下や左右の角度を調整できるため、お家の中で多方向からテレビを視聴される方におすすめです。

LSW640B



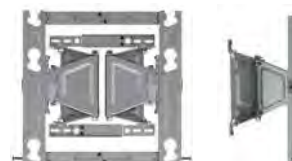
本体サイズ：幅66.0×高さ49.4×奥行き2.7cm
本体質量：約7.9kg 最大荷重：75kg
取付時せり出し寸法：約2.7~20.0cm
上下チルト：約±15度、左右スィーベル：約±15度
VESA規格：600×400

LSW440B



本体サイズ：幅46.0×高さ45.0×奥行き2.0cm
本体質量：約5.2kg 最大荷重：50kg
取付時せり出し寸法：約2.0~21.1cm
上下チルト：約±12度、左右スィーベル：約±15度
VESA規格：400×400

OLW480B



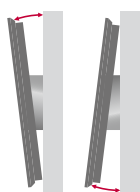
本体サイズ：幅45.0×高さ34.5×奥行き2.3cm
本体質量：約3.7kg 最大荷重：50kg
取付時せり出し寸法：約2.3~16.6cm
上下チルト：約±13度、左右スィーベル：約±15度
VESA規格：400×200 / 300×300 / 300×200

LSW240B



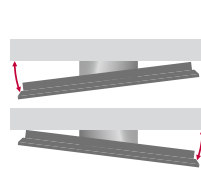
本体サイズ：幅46.0×高さ22.5×奥行き2.0cm
本体質量：約3.2kg 最大荷重：40kg
取付時せり出し寸法：約2.0~15.1cm
上下チルト：約±15度、左右スィーベル：約±15度
VESA規格：200×200

● 上下チルト



テレビの上下の角度を調整する機能です。

● 左右スィーベル



テレビの左右の角度を調整する機能です。

壁掛けテレビのメリットと設置方法は、こちらからご確認ください。



壁掛け金具(ブラケット)対応表

対応モデル	サイズ	壁密着スリムマウント			スリムマウント		EZスリムマウント			
		WB22EGB	WB20GD	WB21EB	WB21LGB	WB21LMB	LSW640B	LSW440B	OLW480B	LSW240B
OLED G2	77, 65, 55	●	—	—	—	—	—	—	●	—
OLED C2	83	—	—	●	—	—	—	●	—	—
	65, 55, 48, 42	—	—	—	—	—	—	—	●	—
OLED B2	77, 65, 55	—	—	—	—	—	—	—	●	—
	86	—	—	—	●	—	●	—	—	—
	75	—	—	—	●	—	—	●	—	—
	65	—	—	—	—	●	—	●	—	—
QNED85JQA	55	—	—	—	—	●	—	—	●	—
	50	—	—	—	—	●	—	—	—	●
	75	—	—	—	—	—	—	●	—	—
QNED80JQA	65, 55	—	—	—	—	●	—	—	●	—
	50, 43	—	—	—	—	●	—	—	—	●
UQ9100	32	—	—	—	—	—	—	—	—	●
LX7000	86	—	—	—	●	—	●	—	—	—
QNED99JPA		—	—	—	—	—	—	—	—	—

※他社製のマウントは対応できない場合があります。 ※本製品の壁掛け設置の際には、推奨の壁掛けブラケット(別売り)をご利用ください。
 ※壁掛け設置については、販売店または工事専門業者にご相談ください。工事専門業者以外は取り付け工事および再設置や移動、取り外しを行わないでください。工事の不備により、落下やけがの原因となります。
 ※記載のないアクセサリに関しては、当社カスタマーセンターまでお問い合わせいただくか、当社ホームページをご覧ください。 ※アクセサリ類のデザインや仕様は予告なく変更することがあります。

ART90 専用交換フロントカバー



FC22A9B・FC22A9C

設置方法に関しては、取扱説明書、製品ウェブページをご確認ください。

FC22A9B
(レッドウッド)



FC22A9C
(グリーン)



ART90専用 交換フロントカバー対応表

対応モデル	サイズ
ART90	65

本体サイズ:幅1460×高さ739×奥行き100[mm]
 本体質量:約7.3 kg

ギャラリースタンド



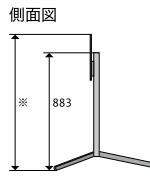
FS22GB

設置方法、転倒防止対策に関しては取扱説明書、製品ウェブページをご確認ください。
 ※電源コードをコンセントにつなぐ必要があります。

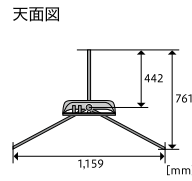
正面



側面図



天面図



※スタンドパーの取付穴位置により3段階に高さを変えることができます(1,061、1,024、987)。

ギャラリースタンド対応表

対応モデル	サイズ
OLED G2	65, 55
OLED C2	65, 55
OLED B2	65, 55
UQ9100	65, 55

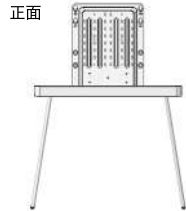
フロアスタンド



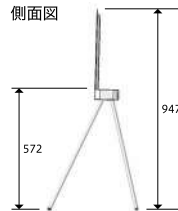
FS22GA

設置方法、転倒防止対策に関しては取扱説明書、製品ウェブページをご確認ください。
 ※電源コードをコンセントにつなぐ必要があります。

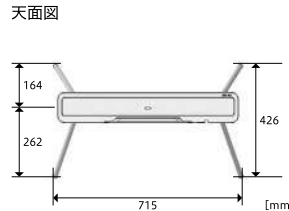
正面



側面図



天面図



フロアスタンド対応表

対応モデル	サイズ
OLED C2	48, 42
OLED C1	48
OLED A1	48

マジックリモコン



MR22GJ

●使用電源:単三形乾電池2本 ●付属品:取扱説明書、単三形乾電池2本

日本向けに発売された以下のLGテレビ製品に対応しています。
 2022年モデル OLED Z2/ART90/G2/C2/B2、QNED 85JQA/80JQA、UQ9100、LX7000

※リモコン画像は4K対応モデルのもので、
 ※全てのボタンの互換性を
 保証するものではありません。

シルバー

世界的音響メーカー監修の システムが生み出す映像と音の一体感

LG Audio × MERIDIAN



LGがこだわり抜いた
音質とデザイン。

高級車にも採用、MERIDIAN™監修の
サウンドチューニング

MERIDIAN

オーディオ業界で使用されている数多くの技術を生み出し、欧州の高級車メーカー各社のサウンドシステムも提供するMERIDIAN™が開発した「ハイト・エレベーション」により、LGテレビの視聴体験がさらに向上。英国の最高級オーディオ仕様に洗練された音で、映像と一体化したオーディオビジュアルをお届けします。

サウンドバーなら、さらに臨場感あふれる音響空間に。

LGサウンドバーには、最先端のサラウンドサウンドや Bluetooth®接続など、最新のホームシアターテクノロジーが搭載されています。

重低音の迫力を楽しみたい方に

SN7CY

壁掛けにも対応 低音強化のパワフルモデル

パッシブブラジエーターをチャンバーに採用することにより、70Hzから50Hzまでの低周波数帯域をパワフルに拡張。没入感のあるサウンドを実現します。



低音強化パッシブブラジエーター



Tuned by
MERIDIAN



テレビやスマホを良い音で楽しみたい方に

SK1D

手軽に楽しめるワイヤレス接続モデル

視聴中のコンテンツを分析し、サウンドを最適化するアダプティブサウンドコントロール搭載。より快適なサウンド体験を提供します。



サウンドバー仕様表

		SN7CY	SK1D
サイズ	バースピーカー	約890×65×119mm	約950×71×47mm
重量	バースピーカー	3740g	2740g
スピーカー		160W(3.0,2ch) フロントスピーカー：2個 / 60W センタースピーカー：30W ハイトスピーカー：2個 / 70W	100W(2.0ch) フロントスピーカー：2個
入力端子	3.5mm ステレオミニジャック	—	●
	光デジタル(オプティカル)	●(1)	●(1)
	HDMI1.4入力 / 出力	— / —	— / —
	HDMI2.1入力 / 出力	●(1) / ●(1)	— / —
	USB	●	●
ワイヤレス音楽再生	Bluetooth®	Ver 4.0	Ver 4.0
	Bluetooth®伝送コーデック	SBC / AAC	SBC
音響効果		メリディアンサウンド	—
		Dolby Atmos®	Dolby Digital®
		DTS:X®	DTS Digital Surround
便利機能	ARC	●	—

※MERIDIANはMeridian Audio Ltdの登録商標です。 ※電源コードをコンセントにつなぐ必要があります。 ※画像はイメージです。

画質の進化は続く

もっと、あたらしいテレビへ。

有機ELテレビ
LG OLED

液晶テレビ
LG QNED

液晶テレビ
LG UHD/FHD

技術紹介

別売品

仕様一覧

4K時代のHDRと広色域規格(BT.2020)に対応

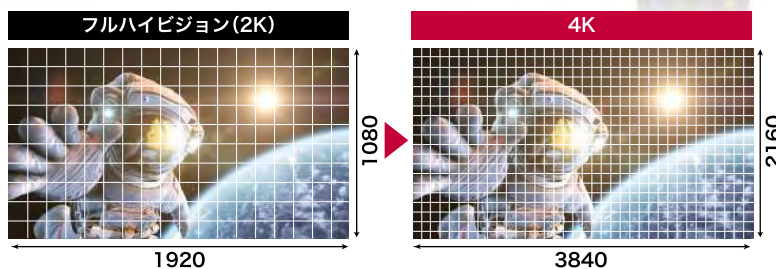
UBK80

- ▶Ultra HD Blu-ray™対応
- ▶4K(3840×2160画素)/60p再生
- ▶HDR10対応
- ▶BT.2020による豊かな色彩表現
- ▶4Kアップスケーリング
- ▶HDR→SDR変換



4Kによる高精細な美しい映像表現

フルハイビジョンの4倍の画素数となる4K映像(3840×2160)の再生に対応。高精細な美しい映像表現を可能にします。また、フルハイビジョン映像も4K信号にアップコンバートして、高精細な映像で楽しめます。



4K時代のHDRと広色域規格(BT.2020)に対応

最新の「HDR10」に対応。従来映像方式では100nitまでしかできなかった明るさを、HDRは1,000~10,000nit*まで拡張。明暗差の大きいシーンや、真昼の太陽などの明るい光源まで、実際に目で見た感覚に近い映像表現を可能にします。

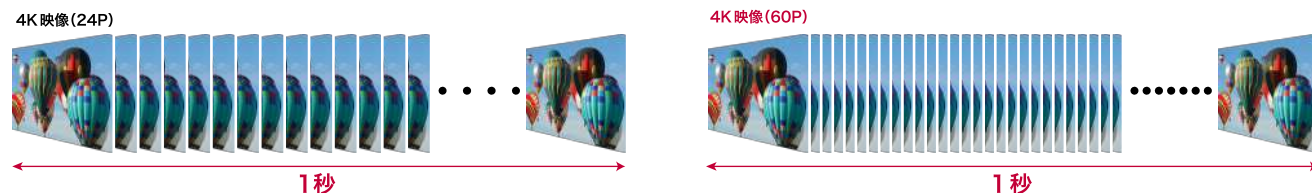
また、次世代映像用の色域「BT.2020」によって従来のブルーレイディスク™では表現できなかった豊かな色彩を実現します。

* HDRの規格上の数値です。出力できる最大の輝度はテレビやモニターによって異なります。



4K/60pに対応

HDMI2.0a準拠となる4K/60pの再生に対応。1秒間に60コマ表示できるので、より滑らかな映像表示を実現します。



いつもの空間でくつろぎながら、いつも以上を楽しむ毎日を。

幅27cmの場所を選ばないコンパクト設計

BP350Q

- ▶高画質・高音質(HDMIケーブル同梱)
- ▶SIMPLINK対応
- ▶USB接続でPCファイルも再生可能



A4サイズより小さいから設置場所の選択枝も広がる

BP250

- ▶高画質・高音質(HDMIケーブル同梱)
- ▶SIMPLINK対応
- ▶USB接続でPCファイルも再生可能



ブルーレイ/DVDプレーヤー仕様表

		UBK80	BP350Q	BP250
外形寸法(突起含まず)		430×45.5×205 mm	270×43×195 mm	270×43×195 mm
重量		1.92kg	0.85kg	0.83kg
対応 メディア ※	ブルーレイ	BD-ROM(SL/DL/TL) : BDMV/Ultra HD Blu-ray/BD Live™/Blu-ray 3D BD-R(SL/DL/LTH) : BDMV/BDAV BD-RE(SL/DL) : BDMV/BDAV	BD-ROM(SL/DL) : BDMV/BD Live™ BD-R(SL/DL/LTH) : BDMV/BDAV BD-RE(SL/DL) : BDMV/BDAV	BD-ROM(SL/DL) : BDMV BD-R(SL/DL/LTH) : BDMV/BDAV BD-RE(SL/DL) : BDMV/BDAV
	DVD	DVD-ROM(SL/DL) : DVD Video DVD-R(SL/DL)/DVD-RW(SL/DL) : DVD Video/AVCREC/AVCHD/DVD-VR (CPRM) DVD+R(SL/DL)/DVD-RW : DVD Video/AVCREC/AVCHD/DVD-VR (CPRM)	DVD-ROM(SL/DL) : DVD Video DVD-R(SL/DL)/DVD-RW(SL/DL) : DVD Video/AVCREC/AVCHD/DVD-VR (CPRM) DVD+R(SL/DL)/DVD-RW : DVD Video/AVCREC/AVCHD/DVD-VR (CPRM)	DVD-ROM(SL/DL) : DVD Video DVD-R(SL/DL)/DVD-RW(SL/DL) : DVD Video/AVCREC/AVCHD/DVD-VR (CPRM) DVD+R(SL/DL)/DVD-RW : DVD Video/AVCREC/AVCHD/DVD-VR (CPRM)
	CD	Audio CD/CD-R/CD-RW	Audio CD/CD-R/CD-RW	Audio CD/CD-R/CD-RW
	USBストレージ	動画/音声/画像	動画/音声/画像	動画/音声/画像
出力端子		HDMI出力(映像+音声)、光デジタル出力(S/PDIF)、USB×1、RJ45	HDMI出力(映像+音声)、USB×1	HDMI出力(映像+音声)、USB×1
主な機能	アップスケーリング	○(1080p/4K)	○(1080p)	○(1080p)
	ノイズリダクション	○	○	○
	HDR	○	-	-
	YouTube	-	○	-

※ 記載のディスク、フォーマットでも記録方法やディスクの状態など条件によっては、再生できない場合があります。

画質の進化は続く

もっと、おたのしみテレビへ。

有機ELテレビ
LG OLED

液晶テレビ
LG QNED

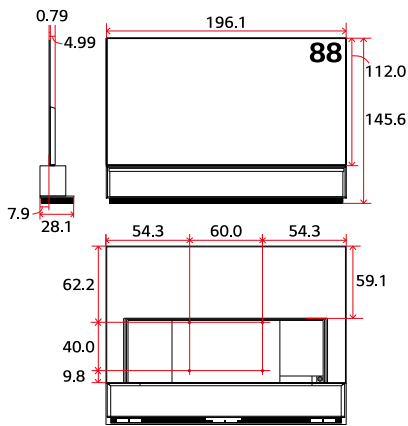
液晶テレビ
LG UHD/FHD

技術紹介

別売品

仕様一覧

OLED Z2

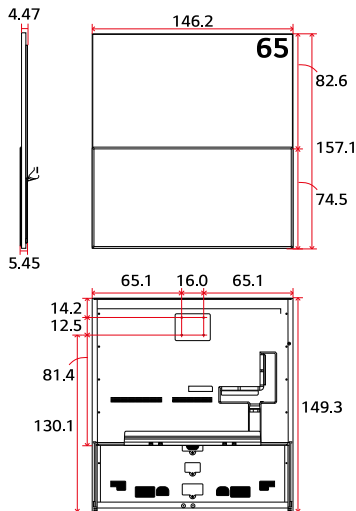


本体質量：104.0 kg (スタンド含む)
/42.0 kg (スタンド含まず)
梱包サイズ/重量：212.6×138.6×71 cm /151kg

2022年モデル
壁掛け対応テレビの
VESAマウント図はこちら

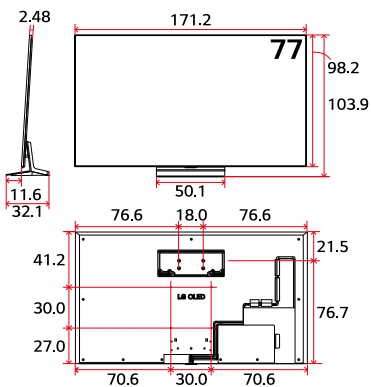


ART 90

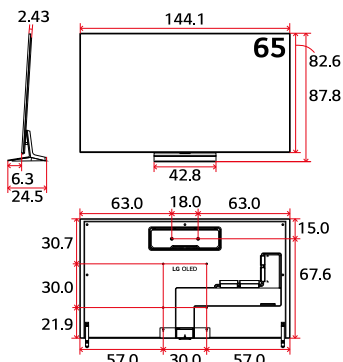


本体質量：52.0 kg (スタンド含まず)
梱包サイズ/重量：166×183.5×33 cm / 82kg

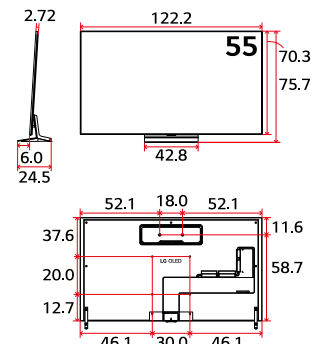
OLED G2



本体質量：41.7 kg (スタンド含む)
/35.1 kg (スタンド含まず)
梱包サイズ/重量：211.4×113×35 cm /54.8kg

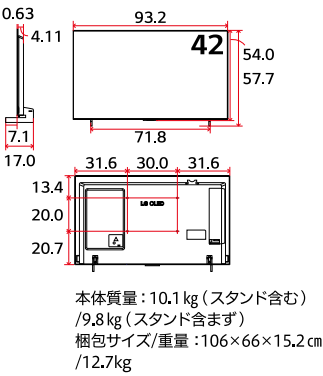
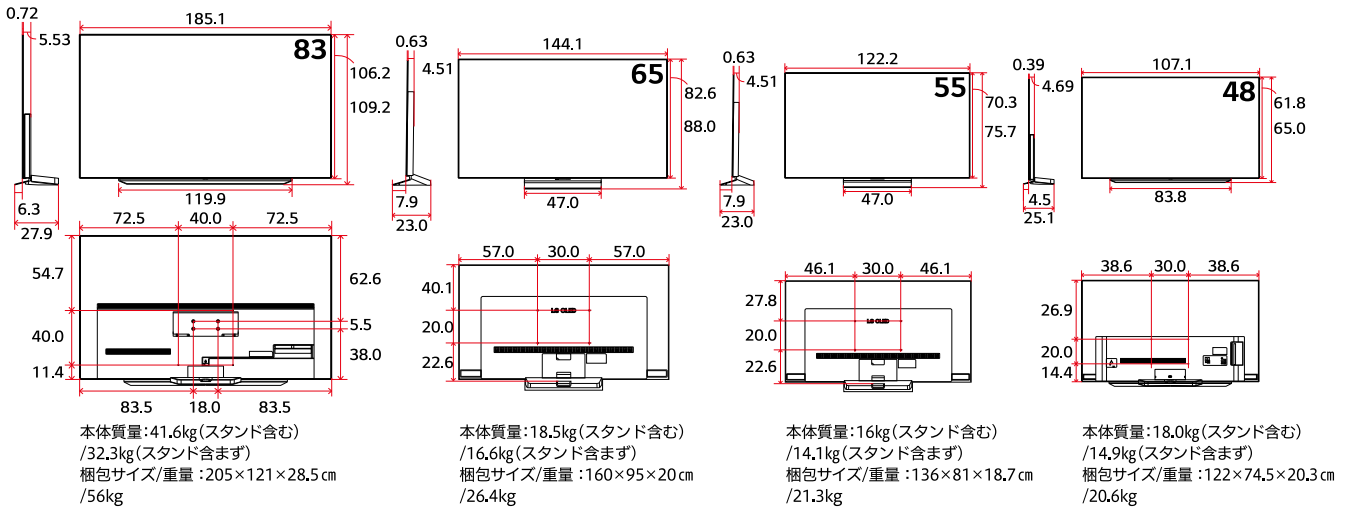


本体質量：27 kg (スタンド含む)
/22.8 kg (スタンド含まず)
梱包サイズ/重量：178×97×30 cm /36.6kg

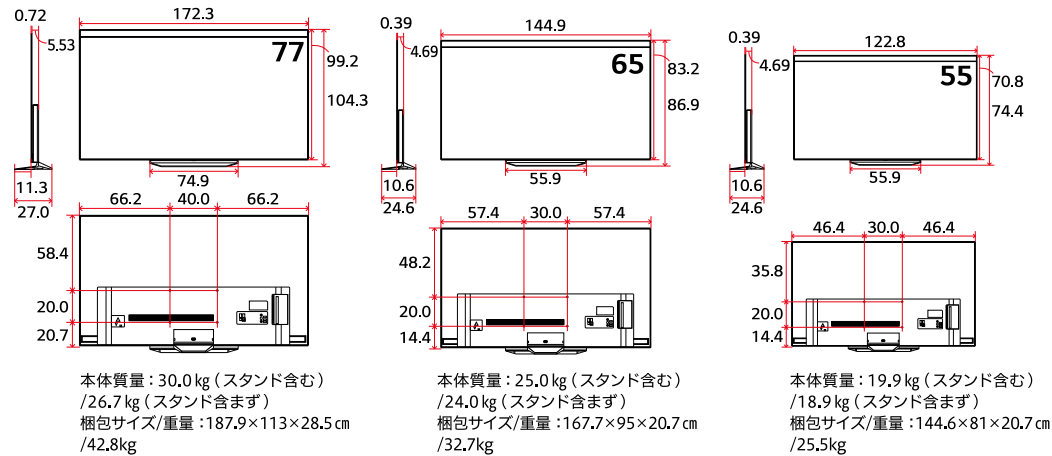


本体質量：21.3 kg (スタンド含む)
/17.1 kg (スタンド含まず)
梱包サイズ/重量：153.5×81×30 cm /29.3kg

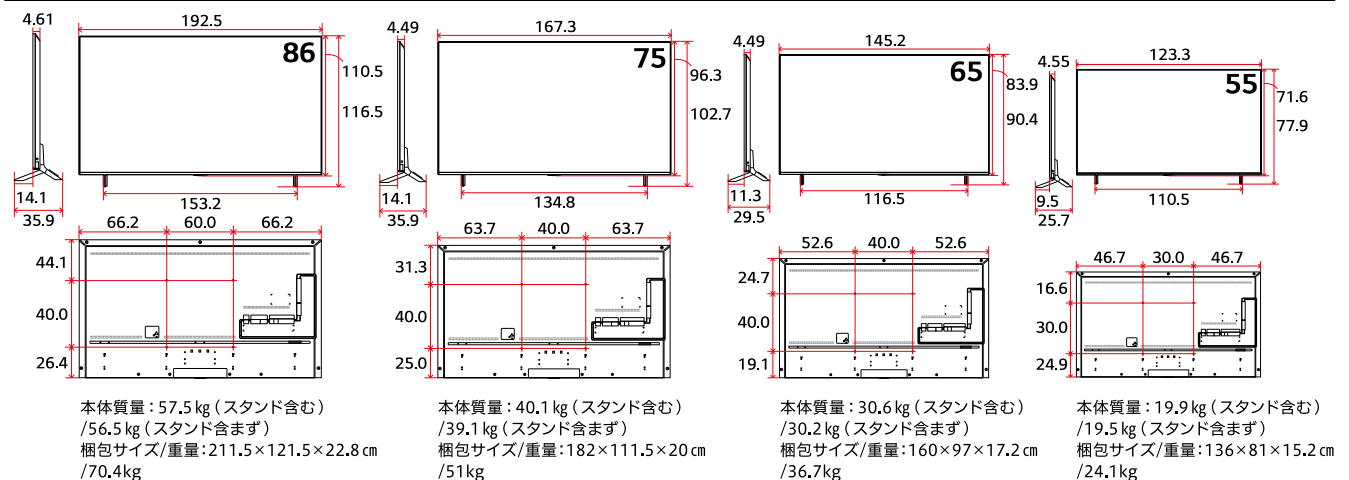
OLED C2



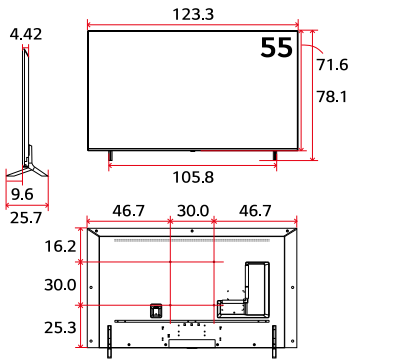
OLED B2



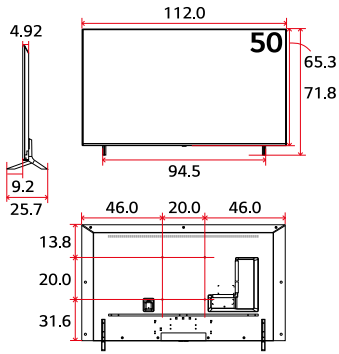
QNED 85JQA



QNED80JQA

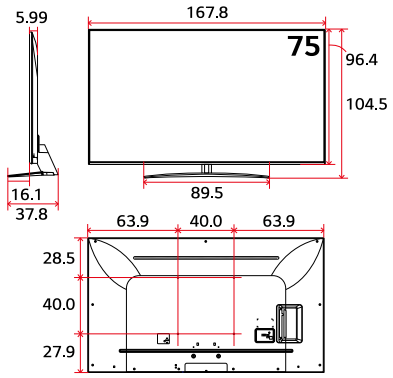


本体質量：16.7 kg (スタンド含む)
/16.3 kg (スタンド含まず)
梱包サイズ/重量：136×81×15.2 cm/21.2kg

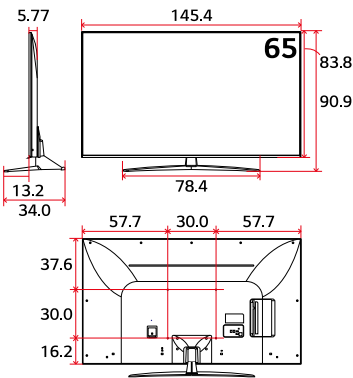


本体質量：14.4 kg (スタンド含む)
/14.0 kg (スタンド含まず)
梱包サイズ/重量：121.5×77.5×15.2 cm/17.1kg

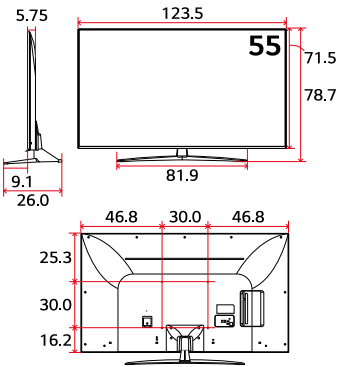
uq9100



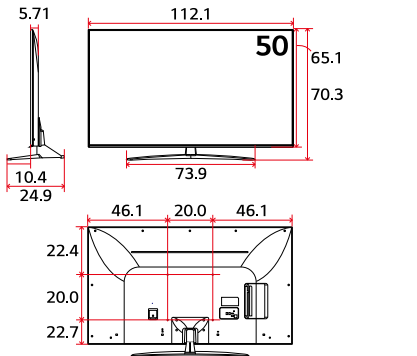
本体質量：34.6 kg (スタンド含む)
/31.4 kg (スタンド含まず)
梱包サイズ/重量：182×120.5×22.8 cm/44.5kg



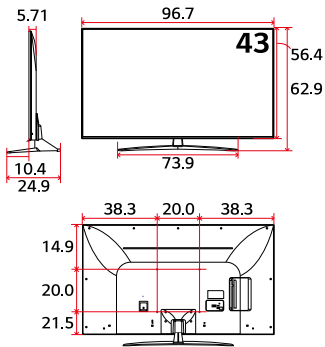
本体質量：22.9 kg (スタンド含む)
/21.5 kg (スタンド含まず)
梱包サイズ/重量：160×97×22.8 cm/30.6kg



本体質量：15.4 kg (スタンド含む)
/14.0 kg (スタンド含まず)
梱包サイズ/重量：136×81×20.7 cm/20.3kg

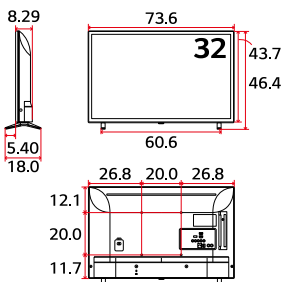


本体質量：13.2 kg (スタンド含む)
/12.1 kg (スタンド含まず)
梱包サイズ/重量：121.5×81×16.2 cm/16kg



本体質量：10.0 kg (スタンド含む)
/8.9 kg (スタンド含まず)
梱包サイズ/重量：107.5×66×18.7 cm/12.4kg

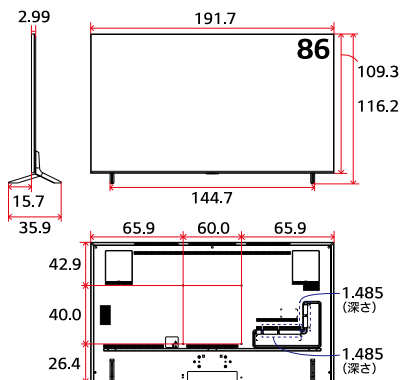
LX7000



本体質量：4.7 kg (スタンド含む)
/4.65 kg (スタンド含まず)
梱包サイズ/重量：81.2×51×14.2mm/5.9kg

QNED 99JPA

液晶テレビ



本体質量: 55.9 kg (スタンド含む)
/54.9 kg (スタンド含まず)
梱包サイズ/重量: 211.5×121.5×22.8 cm /68.9kg

2021年モデル
壁掛け対応テレビの
VESAマウント図はこちら



画質の進化は続く

もっと、あなたらしいテレビへ。

有機ELテレビ
LG OLED

液晶テレビ
LG QNED

液晶テレビ
LG UHD/FHD

技術紹介

別売品

仕様一覧

製品カテゴリー		LG OLED 8K	LG OLED evo	LG OLED evo	
製品名		OLED Z2	ART90	OLED G2	
型番		OLED88Z2PJA	65ART90EJQA	OLED77G2PJA	OLED65G2PJA OLED55G2PJA
画面サイズ		88V	65V	77V	65V 55V
掲載ページ		P.29-30	P.31-32	P.33-34	
パネル		OLED	OLED	OLED	
画素数	水平×垂直	7,680 × 4,320 (8K)	3,840 × 2,160 (4K)	3,840 × 2,160 (4K)	
チューナー	BS 8K チューナー ^{※1}	1	—	—	
	BS 4K・110度CS 4K チューナー ^{※1}	2	2	2	
	地上デジタル(CATVバススルー) ^{※2}	3	3	3	
	BS・110度CS ^{※1}	3	3	3	
高画質機能	プロセッサ	α 9 Gen 5 AI Processor 8K	α 9 Gen 5 AI Processor 4K	α 9 Gen 5 AI Processor 4K	
	明るさ強化技術	—	ブライトネスブースター	ブライトネスブースターマックス	
	高精細	AI 8K アップスケーリング	AI 4K アップスケーリング	AI 4K アップスケーリング	
	映像調整機能	AI 映像プロ	AI 映像プロ	AI 映像プロ	
	HDR 信号対応 ^{※3}	Dolby Vision IQ/HDR10 Pro/HLG	Dolby Vision IQ/HDR10 Pro/HLG	Dolby Vision IQ/HDR 10 Pro/HLG	
	高コントラスト	ピクセル自発光 3,317万画素	ピクセル自発光 829万画素	ピクセル自発光 829万画素	
	動きくっきり	OLED Motion	OLED Motion	OLED Motion	
	明るさ自動調整	○	○	○	
高音質機能	FILMMAKER MODE™ オートスタート	○	○	○	
	音声調整機能	○(AI サウンドプロ)	○(AI サウンドプロ)	○(AI サウンドプロ)	
	Dolby Atmos® 対応	○	○	○	
	部屋に合わせた音場設定	○(オートサウンドチューニング)	○(オートサウンドチューニング)	○(オートサウンドチューニング)	
	スピーカー	4.2 ch	4.2 ch	4.2 ch	
	実用最大出力(JEITA) : W	80W(フルレンジ:2個/20W ツイーター:2個/20W ウーファー:2個/40W)	80W(フルレンジ:2個/20W ツイーター:2個/20W ウーファー:2個/40W)	60W(フルレンジ:2個/20W ツイーター:2個/20W ウーファー:2個/20W)	60W(ミッドレンジ:2個/20W ツイーター:2個/20W ウーファー:2個/20W)
	Bluetooth® 対応	○(Bluetooth® 5.0)	○(Bluetooth® 5.0)	○(Bluetooth® 5.0)	
WiSA 対応	○(WiSA 2.1 ch)	○(WiSA 2.1 ch)	○(WiSA 2.1 ch)		
ネットワーク機能	エンターテインメント	webOS	webOS	webOS	
	音声検索 ^{※4}	○	○	○	
	無線 LAN 機能(Wi-Fi) ^{※5}	Wi-Fi 6 (IEEE 802.11 ax)	Wi-Fi 5 (IEEE 802.11 ac)	Wi-Fi 6 (IEEE 802.11 ax)	
	スクリーンシェア	○	○	○	
	Apple AirPlay 2	○	○	○	
エンターテインメント機能	ゲームオプティマイザ	○	○	○	
	HDMI 2.1 に規定される機能	eARC/ALLM/VRR	eARC/ALLM/VRR	eARC/ALLM/VRR	
	HGiG ゲームモード	○	○	○	
	NVIDIA® G-SYNC® Compatible	○	—	○	
	AMD FreeSync™ Premium テクノロジー	○	—	○	
	スポーツアラーム	○	○	○	
ウェブブラウザ	○	○	○		
録画機能	外付けHDD 裏番組録画 ^{※6}	○	○	○	
入力/出力端子	HDMI 入力端子	HDMI 2.1×4 (48Gbps,8K/60p,4K/120p)	HDMI 2.1×4 (48Gbps,4K/120p)	HDMI 2.1 × 4 (48Gbps, 4K/120p)	
	光デジタル音声出力端子	1	1	1	
	ヘッドホン出力端子	1	1	1	
	USB 端子	3 (USB 2.0)	3 (USB 2.0)	3 (USB 2.0)	
	LAN 端子	1 (100Base-TX)	1 (100Base-TX)	1 (100Base-TX)	
消費電力	消費電力(待機時) : W	1,072 (0.5)	507 (0.5)	690 (0.5)	486 (0.5) 367 (0.5)
	年間消費電力量 : kWh/年	651 (参考値) ^{※7}	265 ^{※7}	285 ^{※7}	236 ^{※7} 222 ^{※7}
角度調整	水平角度調整(スイーベル)	—	—	±20°	
主な付属品		マジックリモコン 単3形乾電池(2個) 転倒防止用部品	マジックリモコン 単3形乾電池(2個) 転倒防止用部品 専用壁掛金具(ブラケット)	マジックリモコン 単3形乾電池(2個) 転倒防止用部品	

※1 BSやCSの有料放送視聴には、サービス会社との契約が必要です。第三者が提供するサービスについては、LGはいかなる責任も負いかねますのであらかじめご了承ください。
 ※2 LGの地上デジタルチューナー内蔵テレビはCATV会社が地上デジタル放送を再放送する際の、同一周波数バススルー方式と、周波数変換バススルー方式の全帯域に対応しています。
 ※3 HDR10 Proは強化されたダイナミックトーンマッピングを用いてフレームごとにHDR信号を処理するLG専用のHDRソリューションです。
 ※4 ご使用にはインターネット環境が必要です。
 ※5 ご利用の際は、別途無線LANルーターが必要です。電波法により、5GHz帯の使用は屋内に限られています。

LG OLED evo OLED C2					LG OLED OLED B2		
OLED83C2PJA	OLED65C2PJA	OLED55C2PJA	OLED48C2PJA	OLED42C2PJA	OLED77B2PJA	OLED65B2PJA	OLED55B2PJA
83V	65V	55V	48V	42V	77V	65V	55V
P.35 - 36					P.37 - 38		
OLED					OLED		
3,840 × 2,160 (4K)					3,840 × 2,160 (4K)		
-					-		
2					1		
3					2		
3					2		
α 9 Gen5 AI Processor 4K					α 7 Gen5 AI Processor 4K		
ブライトネスブースター			-		-		
AI 4Kアップスケーリング					AI 4Kアップスケーリング		
AI映像プロ					AI映像プロ		
Dolby Vision IQ/HDR 10 Pro/HLG					Dolby Vision IQ/HDR 10 Pro/HLG		
ピクセル自発光 829万画素					ピクセル自発光 829万画素		
OLED Motion					OLED Motion		
○					○		
○					○		
○(AIサウンドプロ)					○(AIサウンドプロ)		
○					○		
○(オートサウンドチューニング)					○(オートサウンドチューニング)		
2.2ch				2.0ch	2.0ch		
40W (フルレンジ : 2個 / 20W ウーファー : 2個 / 20W)				20W (フルレンジ : 2個 / 20W)	20W (フルレンジ : 2個 / 20W)		
○(Bluetooth® 5.0)					○(Bluetooth® 5.0)		
○(WiSA 2.1 ch)					○(WiSA 2.1 ch)		
webOS					webOS		
○					○		
Wi-Fi 5 (IEEE 802.11 ac)					Wi-Fi 5 (IEEE 802.11 ac)		
○					○		
○					○		
○					○		
○					○		
○					○		
○					○		
eARC/ALLM/VRR					eARC/ALLM/VRR		
○					○		
○					○		
○					○		
○					○		
○					○		
○					○		
HDMI 2.1 × 4 (48Gbps, 4K/120p)					HDMI 2.1 × 2 (48Gbps, 4K/120p) HDMI 2.0 × 2 (18Gbps, 4K/60p)		
1					1		
1					1		
3 (USB 2.0)					2 (USB 2.0)		
1 (100Base-TX)					1 (100Base-TX)		
802 (0.5)	482 (0.5)	363 (0.5)	225 (0.5)	188 (0.5)	562 (0.5)	455 (0.5)	335 (0.5)
377 ^{※7}	250 ^{※7}	209 ^{※7}	178 ^{※7}	143 ^{※7}	336 ^{※7}	262 ^{※7}	218 ^{※7}
-					-		
マジックリモコン 単3形乾電池(2個) 転倒防止用部品					マジックリモコン 単3形乾電池(2個) 転倒防止用部品		

※6 動作確認済み機種については、当社ホームページ<https://www.lg.com/jp/tv-special/hdd>でご確認ください。
 ※7 年間消費電力量とは、省エネ法(目標年度2026)に基づいて、一般家庭での1日の平均視聴時間(5.1時間)を基準に算出した、1年間に使用する電力量です。年間消費電力測定時の画質設定は、出荷設定時の画質設定(映像モード:標準)です。
 ※8 年間消費電力量とは、省エネ法(目標年度2012)に基づいて、一般家庭での1日の平均視聴時間(4.5時間)を基準に算出した、1年間に使用する電力量です。年間消費電力測定時の画質設定は、出荷設定時の画質設定(映像モード:標準)です。
 ※9 省エネ法目標年度2012では、有機ELテレビは省エネ法に基づく算出方法が定義されていないため、液晶の基準で算出した参考値です。

画質の進化は続く
 もっと、あなただけのテレビへ。
 有機ELテレビ
 LG OLED
 液晶テレビ
 LG QNED
 液晶テレビ
 LG UHD/FHD
 技術紹介
 別売品
 仕様一覧

製品カテゴリー		LG QNED Mini LED				LG QNED	
製品名		QNED 85 JQA				QNED 80 JQA	
型番		86QNED85JQA	75QNED85JQA	65QNED85JQA	55QNED85JQA	55QNED80JQA	50QNED80JQA
画面サイズ		86V	75V	65V	55V	55V	50V
掲載ページ		P.41-42				P.43-44	
パネル		IPS				IPS	VA
画素数	水平×垂直	3,840 × 2,160 (4K)				3,840 × 2,160 (4K)	
	チューナー	—				—	
チューナー	BS 8K チューナー ^{※1}	—				—	
	BS 4K・110度CS 4K チューナー ^{※1}	1				1	
	地上デジタル(CATVパススルー) ^{※2}	2				2	
	BS・110度CS ^{※1}	2				2	
高画質機能	プロセッサ	α 7 Gen 5 AI Processor 4K				α 7 Gen 5 AI Processor 4K	
	明るさ強化技術	—				—	
	高精細	AI 4Kアップスケーリング				AI 4Kアップスケーリング	
	映像調整機能	AI 映像プロ				AI 映像プロ	
	HDR 信号対応 ^{※3}	Dolby Vision IQ/HDR 10 Pro/HLG				HDR 10 Pro/HLG	
	高コントラスト	高精細直下型エリア駆動				エッジ型部分駆動	
	動きくっきり	Motion Pro				Motion Pro	
	明るさ自動調整	○				○	
高音質機能	FILMMAKER MODE™ オートスタート	○				○	
	音声調整機能	○(AIサウンドプロ)				○(AIサウンドプロ)	
	Dolby Atmos® 対応	○				—	
	部屋に合わせた音場設定	○(オートサウンドチューニング)				○(オートサウンドチューニング)	
	スピーカー	2.2ch				2.0ch	
	実用最大出力(JEITA) : W	40W (ミッドレンジ+ツイーター : 2個/20W ウーファー : 2個/20W)				20W (フルレンジ : 2個/20W)	
	Bluetooth® 対応	○(Bluetooth® 5.0)				○(Bluetooth® 5.0)	
ネットワーク機能	WiSA 対応	○(WiSA 2.1ch)				○(WiSA 2.1ch)	
	エンターテインメント	webOS				webOS	
	音声検索 ^{※4}	○				○	
	無線 LAN 機能 (Wi-Fi) ^{※5}	Wi-Fi 5 (IEEE 802.11ac)				Wi-Fi 5 (IEEE 802.11ac)	
	スクリーンシェア	○				○	
エンターテインメント機能	Apple AirPlay 2	○				○	
	ゲーム最適化	○				○	
	HDMI 2.1に規定される機能	eARC/ALLM/VRR				eARC/ALLM/VRR	
	HGiG ゲームモード	○				○	
	NVIDIA® G-SYNC® Compatible	—				—	
	AMD FreeSync™ Premium テクノロジー	○				○	
	スポーツアラーム	○				○	
録画機能	ウェブブラウザ	○				○	
	外付けHDD 裏番組録画 ^{※6}	○				○	
入力/出力端子	HDMI 入力端子	HDMI 2.1 × 2 (48Gbps, 4K/120p) HDMI 2.0 × 2 (18Gbps, 4K/60p)				HDMI 2.1 × 2 (48Gbps, 4K/120p) HDMI 2.0 × 2 (18Gbps, 4K/60p)	
	光デジタル音声出力端子	1				1	
	ヘッドホン出力端子	1				1	
	USB 端子	2 (USB 2.0)				2 (USB 2.0)	
	LAN 端子	1 (100Base-TX)				1 (100Base-TX)	
消費電力	消費電力(待機時) : W	415 (0.5)	315 (0.5)	250 (0.5)	195 (0.5)	165 (0.5)	135 (0.5)
	年間消費電力量 : kWh/年	276 ^{※7}	219 ^{※7}	193 ^{※7}	146 ^{※7}	129 ^{※7}	134 ^{※7}
角度調整	水平角度調整(スイーベル)	—				—	
主な付属品		マジックリモコン 単3形乾電池(2個) 転倒防止用部品				マジックリモコン 単3形乾電池(2個) 転倒防止用部品	

※1 BSやCSの有料放送視聴には、サービス会社との契約が必要です。第三者が提供するサービスについては、LGはいかなる責任も負いかねますのであらかじめご了承ください。
 ※2 LGの地上デジタルチューナー内蔵テレビはCATV会社が地上デジタル放送を再放送する際の、同一周波数/パススルー方式と、周波数変換/パススルー方式の全帯域に対応しています。
 ※3 HDR10 Proは強化されたダイナミックトーンマッピングを用いてフレームごとにHDR信号を処理するLG専用のHDRソリューションです。
 ※4 ご使用にはインターネット環境が必要です。
 ※5 ご利用の際は、別途無線LANルーターが必要です。電波法により、5GHz帯の使用は屋内に限られています。

LG UHD TV					LG FHD TV
UQ9100					LX7000
75UQ9100PJD	65UQ9100PJD	55UQ9100PJD	50UQ9100PJD	43UQ9100PJD	32LX7000PJB
75V	65V	55V	50V	43V	32V
P.45					P.46
IPS					VA
3,840 × 2,160 (4K)					1,920 × 1,080 (フルHD)
-					-
1					-
2					2
2					2
α 5 Gen 5 AI Processor 4K					α 5 Gen 5 AI Processor
-					-
4Kアップスケーリング					アップスケーリング
-					-
HDR10 Pro/HLG					HDR10 Pro/HLG
直下型					直下型
-					-
○					○
○					-
○(AIサウンドプロ)					○(AIサウンド)
-					-
○(オートサウンドチューニング) ※別売のマジックリモコンが必要です。					○(オートサウンドチューニング) ※別売のマジックリモコンが必要です。
2.0ch					2.0ch
20W (フルレンジ : 2個 / 20W)					10W (フルレンジ : 2個 / 10W)
○(Bluetooth® 5.0)					○(Bluetooth® 5.0)
-					-
webOS					webOS
○ ※別売のマジックリモコンが必要です。					○ ※別売のマジックリモコンが必要です。
Wi-Fi 5 (IEEE 802.11ac)					Wi-Fi 5 (IEEE 802.11ac)
○					○
○					○
○					○
eARC/ALLM					eARC
○					○
-					-
-					-
○					○
○					○
○					○
HDMI 2.0 × 3 (18Gbps, 4K/60p)					HDMI 1.4 × 2 (10.2Gbps, 2K/60p)
1					1
1					1
2 (USB 2.0)					1 (USB 2.0)
1 (100Base-TX)					1 (100Base-TX)
250 (0.5)	205 (0.5)	160 (0.5)	130 (0.5)	110 (0.5)	53 (0.5)
227 ^{※7}	207 ^{※7}	145 ^{※7}	139 ^{※7}	118 ^{※7}	67 ^{※7}
-					-
標準リモコン 単4形乾電池(2個) 転倒防止用部品					標準リモコン 単4形乾電池(2個) 転倒防止用部品

LG QNED Mini LED 8K
QNED 99 JPA
86QNED99JPA
86V
P.39-40
IPS
7,680 × 4,320 (8K)
1
2
3
3
α 9 Gen 4 AI Processor 8K
-
AI 8Kアップスケーリング
AI映像プロ 8K
Dolby Vision IQ/HDR10 Pro/HLG
高精細直下型エリア駆動プロ+
Motion Pro
○
○
○(AIサウンドプロ)
○
○(オートサウンドチューニング)
4.2ch
60W (ミッドレンジ : 2個 / 20W ツイーター : 2個 / 20W ウーファー : 2個 / 20W)
○(Bluetooth® 5.0)
○(WiSA 2.1ch)
webOS
○
Wi-Fi 6 (IEEE 802.11ax)
○
○
○
eARC/ALLM
○
-
-
○
○
○
HDMI 2.1 × 4 (40Gbps, 8K/60p, 4K/120p)
1
-
3 (USB 2.0)
1 (100Base-TX)
770 (0.5)
498 ^{※8}
-
マジックリモコン 単3形乾電池(2個) 転倒防止用部品

※6 動作確認済み機種については、当社ホームページ<https://www.lg.com/jp/tv-special/hdd>でご確認ください。
 ※7 年間消費電力量とは、省エネ法(目標年度2026)に基づいて、一般家庭での1日の平均視聴時間(5.1時間)を基準に算出した、1年間に使用する電力量です。年間消費電力測定時の画質設定は、出荷設定時の画質設定(映像モード:標準)です。
 ※8 年間消費電力量とは、省エネ法(目標年度2012)に基づいて、一般家庭での1日の平均視聴時間(4.5時間)を基準に算出した、1年間に使用する電力量です。年間消費電力測定時の画質設定は、出荷設定時の画質設定(映像モード:標準)です。
 ※9 省エネ法目標年度2012では、有機ELテレビは省エネ法に基づく算出方法が定義されていないため、液晶の基準で算出した参考値です。

画質の進化は続く

もっと、あなただけのテレビへ。

有機ELテレビ
LG OLED

液晶テレビ
LG QNED

液晶テレビ
LG UHD/FHD

技術紹介

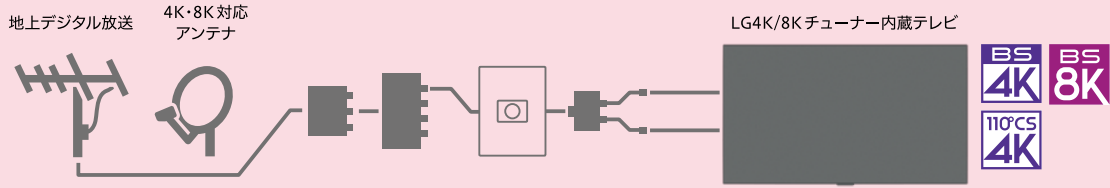
別売品

仕様一覧

お求めいただく前のご確認

4K・8Kチューナー内蔵LGテレビで4K・8K放送をご覧いただくには

全ての4K・8K放送を視聴するには4K・8K対応アンテナが必要です。



従来のBSデジタルアンテナ(右旋放送)とアンテナケーブルの受信環境でも、右旋のNHK、民放5社の4K放送は視聴できますが、NHKの8K放送や一部の4K放送(左旋放送)の視聴は、4K・8K(左旋放送)対応のアンテナおよびアンテナケーブルの受信環境が必要です。

新4K・8K衛星放送に関する一般的なお問い合わせ先はこちら

新4K8K衛星放送コールセンター(ナビダイヤル:通話料視聴者負担)

0570-048-001

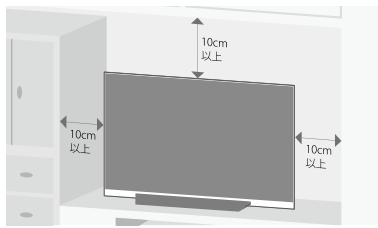
※受付時間: 平日9:00 ~ 17:00(土日祝、年末年始は休み)
※一般電話からは市内通話料金でご利用いただけます。

商品に関するお問い合わせは、裏表紙のLGエレクトロニクス・ジャパン カスタマーセンターまでお願いいたします。

テレビの設置に関するご注意

テレビ台への設置について

- テレビ底面よりも広く十分に強度があり、凹凸や傾斜のない安定した所に設置してください。また、エアコンの下には設置しないでください。風が当たり続けたり水ぬれなどから火災や感電、故障の原因となることがあります。
- 壁から10cm以上のスペースを空けて、テレビ内部に熱がこもらないようにしてください。通風孔がふさがると、故障の原因となります。

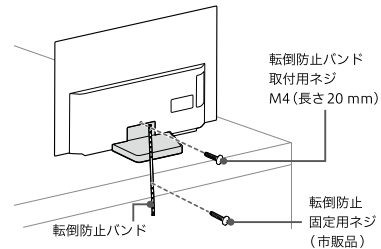


※放熱スペースを確保して、通気口をふさがないようにしてください。

- 転倒・落下防止器具を取り付ける壁や台の強度によっては、転倒・落下防止効果が大幅に減少します。その場合は、適切な補強を施してください。また、転倒・落下防止対策は、けがなどの危害の軽減を意図したものです。すべての地震に対してその効果を保証するものではありません。
- お子様テレビによじ登ったりぶら下がったりしないように注意してください。
- テレビの壁掛け設置には、壁に十分な強度があることや設置のための特別な技術が必要になります。壁掛け設置は専門業者か販売店にご相談ください。
- 詳しくは取扱説明書をご覧ください。

テレビの転倒と転倒による事故を防ぐために

- 地震などでの製品の転倒・落下によるけがなどの危害を軽減するために、転倒防止バンドを本機に取り付け、市販のネジで転倒防止バンドをテレビ台に固定することをおすすめします。
- 固定後は台を壁などに近づけて設置し、小さなお子様などが台の間に入れないようにしてください。



※イラストはイメージです、機種によって固定方法は異なります。

eco LG Electronics は地球環境に配慮した製品づくりを進めています。

無信号電源オフ/無操作電源オフ

テレビの電源がオンになっている状態から一定の間、無信号(放送終了後など、番組が映らない状態)、または無操作(リモコンや本体操作がない)が続いた時は、自動で電源をオフにします。消し忘れなどによるムダな電力消費を防ぎます。

HDD省エネモード

テレビに接続された録画用USBハードディスクと連動。USBハードディスクを使用していない時は、自動的にハードディスクの電源をスタンバイ状態にして、余計な電力消費を抑えます。

自動映像省エネ設定

窓からの日差しによる自然光、部屋の蛍光灯やスタンドライトなどの照明の種類を感知し、自動でコントラスト、色温度、シャープネス、色合いなどを総合的に補正。昼と夜で変化する部屋や光源の明暗に最適な画質と明るさに整えます。

映像省エネ設定

輝度をあらかじめ調整し、画面の明るさを一定レベル(最小、中、最大、オフ)に設定することにより、電力消費を軽減できます。

充実の省エネ機能



このマークは省エネ性能を表し、省エネ基準達成機種は緑色、未達成機種は黄赤色になります。商品をお選びになる時のご参考にしてください。「達成率」は、省エネ法で定められた2026年度基準(2022年モデル)、2012年度基準(2021年モデル)に対する省エネルギー基準達成率を示すものです。

⚠️ 安全に関するご注意

ご使用の際は、
「取扱説明書」をよくお読みのうえ、
正しくお使いください。

- 水、湿気、湯気、ほこり、油煙等の多い場所に設置しないでください。火災、故障、感電などの原因となることがあります。
- 地震やお子様によい登ったりすると転倒し、けがの原因となることがあります。テレビは転倒防止の処置をしてください。
- テレビ本体の底面より小さい台や不安定な台には載せないでください。また必ず耐荷重量以下でご使用ください。落下、転倒によるけがの原因となることがあります。

愛情点検

- 長年ご使用のテレビの点検を!(熱、湿気、ホコリなどの影響や、使用の度合いにより部品が劣化し、故障したり、時には安全性を損なって事故につながることもあります。)



こんな症状は
ありませんか?

- 電源を入れても映像や音が出ない。
- 内部に水や異物が入った。
- 電源を切っても、映像や音が消えない。
- 変なにおいがしたり、煙が出たりする。
- 映像が時々、消えることがある。
- 上下、または左右の映像が欠けて映る。

使用中止

故障や事故防止のため、電源を切り、コンセントから電源プラグを抜いて、販売店にご相談ください。

保証書に関するお願い

- 商品には保証書を添付しております。ご購入の際は、必ず保証書をお受取のうえ、保存ください。なお、店名、ご購入期日の記載のないものは無効となります。製造番号は安全確保上重要なものです。お買い上げの際は、商品本体に製造番号が表示されているか、また、保証書記載の製造番号と一致しているかお確かめください。

補修用性能部品保有期間

- 当社は、カラーテレビの補修用性能部品を、製造打ち切り後8年程度保有しています。なお、故障の状況やその他の事情により、修理に代えて製品交換をする場合がありますので、ご了承ください。

その他使用上のご注意

- 適切な明るさと音量で楽しみましょう。● ご使用の前に、取扱説明書をよくお読みのうえ正しくお使いください。

衛星放送に 関してのご注意

- BSやCSの有料放送を受信するには、サービス会社との契約が必要です。詳しくは各放送のサービス会社にお問い合わせください。● 衛星放送は、雷雨や豪雨のような強い雨が降ったり、雪がアンテナに付着すると電波が弱くなり、一時的に画面や音声に雑音が出たり、ひどい場合にはまったく受信できなくなることがあります。これは気象条件によるものでアンテナやチューナーの故障ではありません。

CATV(ケーブルテレビ) に関してのご注意

- CATVの受信は、サービスの行われている地域でのみ可能です。受信する時は、使用する機器ごとにCATV会社との受信契約が必要です。さらに、スクランブルのかかった有料放送の視聴、録画には、ホームターミナル(アダプター)が必要です。詳しくはその地域のCATV会社にお問い合わせください。

共聴、集合住宅施設に おける地上デジタル放送 受信についてのご注意

- 難視聴対策、電波障害対策、あるいは集合住宅における共同受信施設では、地上デジタル放送受信のためにアンテナやブースターなどの機器の再調整、追加、あるいは取り替えが必要になる場合があります。詳しくは施設の管理者へお問い合わせください。

テレビに 関してのご注意

- パネルは非常に精密度の高い技術で作られています。画素欠けや常時点灯する画素がありますので、あらかじめご了承ください。● パネルは非常に精密な技術で作られています。ごくわずかに(0.01%以下)、いつも点灯する画素が発生することがあります。画面上の一部に黒い点(常に光らない画素)や輝点(常時点灯する画素)のある場合があっても、これは故障ではありませんので、あらかじめご了承ください。

テレビ使用上の ご注意

- 業務用等一般家庭以外での使用は、ご遠慮ください。● 停電時は、テレビ本体の電源をお切りいただくことをお勧めします。録画や再生中に停電、もしくはコンセントを抜いたりなどでテレビやハードディスクに電源が供給されなくなると、録画番組の消滅や、ハードディスク機器の不具合の要因となることがあります。

テレビに ついてのご注意

- テレビは各種の画面モード切り換え機能を装備しています。テレビ番組などソフトの映像比率と異なるモードを選択すると、オリジナルの映像と見え方に差が出ます。この点にご留意のうえ、画面モードをお選びください。● テレビを営利目的、または公衆に視聴させることを目的として、喫茶店、ホテルなどで、画面モード切り換え機能(ズーム)などを利用して、画面の分割表示や圧縮、引き伸ばしなどを行うと、著作権法上で保護されている著作権者の権利を侵害する恐れがありますのでご注意ください。

録画時の ご注意

- 外部ハードディスクやSSDなどのストレージ機器、外部記録機器(ハードディスクレコーダー)に何らかの理由でコンテンツを記録できなかった場合や、外部ストレージ機器や外部記録機器に記録されたコンテンツが破損または消去された場合など、いかなる場合においてもコンテンツの補償およびそれに付随するあらゆる損害について、当社は一切責任を負いかねます。● お客様が録音・録画したものは、個人として楽しむなどのほかは、著作権法上、権利者に無断で使用できません。● 録画・録音したものを権利者の許諾なく、複製・改変したり、インターネットなどに送信・掲示したりすることは著作権侵害となります。● USBハードディスクは非常に精密な機器です。使用状況によっては部分的に破損して、再生映像にノイズが出たり、最悪の場合は録画や再生が全くできなくなることがあります。● USBハードディスクには寿命があり、使用状態によっては数年で異常をきたす場合があります。USBハードディスクに録画した映像にノイズが発生しなくなった場合は、USBハードディスクを交換してください。● 本機では複数のUSBハードディスクを交換して使用することができますが、ひとつのUSBハードディスクを複数のテレビで使用することはできません。番組を録画したUSBハードディスクを別のテレビに取り付けて使用する場合は、初期化をしてください。● 本機を長時間使用しない時にはUSBハードディスクの機能に支障をきたす場合があります。ときどき電源を入れて本機を使用してください。● 外部ハードディスクに録画した内容の長期保存はできません。長期保存目的の録画は、ブルーレイ・DVDレコーダー、ビデオなどの機器で録画することをお勧めします。● テレビ側の修理でテレビの主要部分を交換したり、本体を交換したときはハードディスクに録画したコンテンツが再生できなくなります。● 万一、本機の故障や受信障害などにより、視聴および録画、録音できなかった場合の補償は一切できませんので、あらかじめご了承ください。

カタログ上の ご注意

- 本カタログの記載内容は2022年8月現在のもので、● 製品の定格およびデザインは改善などのため予告なく変更する場合があります。商品の色は、印刷の具合で実物と若干異なる場合があります。● 商品設置画像はイメージです。テレビを見るには、AC電源、アンテナへの接続などが必要です。● 掲載商品のなかには地域により品薄・品切れになるものもありますので、販売店にお確かめのうえお選びください。● Google、Android™、YouTube™はGoogle LLCの商標です。● Dolby、ドルビー、Dolby Atmos、Dolby Vision、およびダブルD記号は、アメリカ合衆国と/またはその他の国におけるドルビーラボラトリーズの商標または登録商標です。● HDMIとHDMI High-Definition Multimedia Interface用語およびHDMIロゴは、米国およびその他の国々におけるHDMI Licensing, Administrator, Inc.の登録商標または商標です。● Bluetooth®のワードマークおよびロゴはBluetooth SIG, Inc.が所有する登録商標であり、LGエレクトロニクスジャパン(株)はこれらのマークをライセンスに基づいて使用しています。● Netflixは、Netflix, Inc.の登録商標です。● Amazon、Amazon.co.jp、Prime Video、Alexa、及びそれらのロゴはAmazon.com, Inc.またはその関連会社の商標です。● Disney+ (ディズニープラス) © 2022 Disney and its related entities ● マイクロソフト Xbox は、マイクロソフトグループの企業の商標です。● AMD、AMD Arrowロゴ、Radeon、FreeSync またそれらのコンビネーションはAdvanced Micro Devices, Inc.の商標です。● NVIDIA、GeForce、GeForce Nowは米国とその他の国におけるNVIDIA Corporationの商標または登録商標です。その他の商標およびトレードネームは、それぞれの所有者に帰属します。● その他、本カタログに記載の会社名および商品名は、各社の商標または登録商標です。

ネットワーク コンテンツについて

- 無線LANはすべてのご利用環境での動作を保証するものではありません。● 無線LANでは、LANケーブルを使用する代わりに、電波を利用して無線LANアダプターと無線アクセスポイントの間で情報のやり取りを行うため、電波の届く範囲であれば自由にLAN接続が可能であるという利点があります。その反面、電波はある範囲内であれば障害物(壁等)を越えてすべての場所に届くため、セキュリティに関する設定を行っていない場合、通信内容を盗み見られる/不正に侵入されるなどの可能性があります。説明書の手順に従って、セキュリティ設定を行った状態でお使いください。● ネットワークコンテンツのご利用には、インターネットへの接続が必要です。また、ネットワークダウンロードによる更新が必要です。FTTH(光)、ADSL、CATVなどのブロードバンド回線の実効速度3Mbps以上を推奨。HD映像は10Mbps以上を推奨。プロバイダーや回線事業者との契約・使用料は別途必要です。● 回線事業者やプロバイダーが採用している接続方式・契約約款により、ご利用いただけない場合があります。● ご利用のルーター、モデム、ハブなどの設定には、パソコンが必要となる場合があります。ルーターの接続、設定方法についてご不明な場合は、ルーターをお買い上げの販売店または製造メーカーへご相談ください。

有機ELテレビ 廃棄時のご注意

- 家電リサイクル法では、ご使用済みのテレビを廃棄する場合は、収集運搬料金と再商品化料金をお支払いの上、販売店や市町村などに引き渡すことが求められています。2022年8月現在、有機ELテレビは家電リサイクル法の対象機器ではありませんので、有機ELテレビを廃棄する場合はお住まいの地域・自治体の条例に従って廃棄してください。今後、法制度などが整備された場合はそれに従って廃棄してください。

その他

- 本機に記憶される個人情報などについて ● 本機には、放送局とデータの送受信を行うために入力したお客様の個人情報が記録されます。本機を廃棄、譲渡などする場合には初期化(テレビ本体に内蔵の「操作ガイド」をご覧ください)を実施して、本機内のメモリーに記録されているデータを消去することを強くおすすめします。● お客様または第三者が本機の設定を誤ったとき、静電気などのノイズの影響を受けたとき、または故障、修理のときなどに、本機に記憶または保存されたデータなどが変化、消失する恐れがあります。これらの場合の損害や不利益について、当社は一切の責任を負いかねますので、あらかじめご了承ください。
- 他の接続機器との組み合わせによる誤動作や動作不能、誤操作などから生じた損害(録画機器などの故障、録画内容の変化・消失など)に関して、当社は一切の責任を負いません。

サステナビリティ・マネジメント

AIのある生活	健康的な生活	グリーンビジネス
脱炭素	製品責任	循環型経済
持続可能なサプライチェーン	働きがいのある職場	社会貢献

私達LGは、お客様に新たな価値と持続可能な幸せを提供することで、日々の生活を豊かにすることを目指します。

LGのサステナビリティ・マネジメント
<https://www.lg.com/jp/eco/eco-management>



プレミアムサービス

有機ELテレビご購入のお客様への安心プレミアムサービスのご案内

有機ELテレビをご購入されたお客様を対象に製品登録をさせていただくと、次のサポートサービスをご提供いたします。

1

安心の5年パネル保証 ※OLED Z2, G2のみ **NEW**

通常1年間のメーカー保証が当社ホームページにて製品登録(無料)いただくだけで5年間に延長できます。(パネル保証のみ。2年目以降のパネル保証は技術料・出張料が別途発生します。)
製品登録は<https://www.lg.com/jp/support>をご参照ください。



2

紛失しても安心「保証書保管サービス」

製品登録時にご購入された製品の保証書、及び購入明細書(領収書またはレシート)をご登録いただくと、お問い合わせの際に紛失等でお手元がない場合でも、当社カスタマーセンターにてあらかじめご登録いただいた情報を照会の上、ご対応いたします。

3

購入後も安心「お客様ケアコール」

製品をご登録いただきますと、約1カ月後に当社カスタマーセンターよりお客様へご連絡いたします。製品を使って困ったことや使い方のご相談などにご対応いたします。

4

お好きな時間にLGからお電話「コール予約サービス」

ご希望の日時を前もってウェブサイトから指定しておく、当社カスタマーセンターよりお客様へ直接お電話いたします。忙しいお客様でも、ご都合のよい時間にご相談いただけます。

※ウェブサイト上で指定できる日時は、登録日の翌日以降となります。

カスタマーサービス



いつも*つながる。
お客様のために、できることの全てを。

※年末年始および当社指定日を除く。



お客様
サポート情報



お客様の声
改善事例



- 修理は47都道府県全国約70拠点のネットワーク
- ご相談のお電話やメールは国内自社の日本語スタッフ



- Webで製品情報・Q&Aをご提供
- お問い合わせ・修理のご依頼はWebでも受付



- 9時から18時まで受付
- 営業時間外のご登録にも最短で翌日ご対応



- 修理後は、お客様満足度アンケートを実施
- お客様の声をかたちに、更なる満足向上へ

※出張修理の対象ではない製品もあります。詳細は商品に添付されている保証書または取扱説明書をご覧ください。ご不明な点は、当社カスタマーセンターまでお問い合わせください。
※離島・遠隔地は出張修理の対象外となる場合があります。

お問い合わせ LGエレクトロニクス・ジャパン カスタマーセンター

当社製品のお買い物、取扱方法や修理のご相談など、ご不明な点は下記カスタマーセンターにご相談ください。

固定電話(通話料無料)

0120-407-722

携帯電話(通話料お客様負担)

050-3188-3900

● 受付時間 9:00 ~ 18:00 ※年末年始および当社指定日を除く



LINE



メール



LG Electronics Japan 株式会社
〒104-8301 東京都中央区京橋2-1-3 京橋トラストタワー 15階
<https://www.lg.com/jp>

このカタログの記載内容は2022年8月現在のものです。

©LG Electronics Japan Inc.